

FORWARD

**Высокопроизводительный частотный преобразователь
с векторным управлением серии FD30**



Руководство по эксплуатации

Ver.1.7

Введение

Благодарим Вас за приобретение нашего частотного преобразователя.

Перед использованием преобразователя частоты просим Вас внимательно прочитать данное руководство для обеспечения правильной эксплуатации. Неправильная эксплуатация может привести к неправильной работе, возникновению неисправностей или сокращению срока службы преобразователя частоты, не исключено получение телесных повреждений. Поэтому перед использованием следует внимательно прочитать настоящее руководство по эксплуатации и осуществлять эксплуатацию в строгом соответствии с руководством по эксплуатации. Настоящее руководство входит в комплект поставки, просим Вас надлежащим образом его хранить для прочтения при дальнейшем ремонте и обслуживании преобразователя частоты.

Кроме описания работы в данном руководстве также для справки предоставляются схемы соединений. Если у Вас возникли трудности во время эксплуатации данной продукции или имеются к ней особые требования, то можно связаться со службой технической поддержки. В случае каких-либо изменений в данном руководстве дополнительно об этом не сообщается.

Меры предосторожности

- ⌘ Для описания элементов изделия, на чертежах, представленных в данном руководстве, изделие иногда показано без крышек или защитных кожухов. При эксплуатации данного изделия необходимо сначала убедиться, что крышка или защитный кожух установлены, согласно указанному в данном руководстве по эксплуатации, и эксплуатировать его в соответствии с руководством.
- ⌘ Поскольку чертежи в данном руководстве представлены в качестве примеров, некоторые из них могут отличаться от поставляемых изделий.
- ⌘ При необходимости, данное руководство по эксплуатации подлежит изменению, в связи с повышением качества и надежности изделия, внесению изменений в изделие или технические характеристики. Каждое внесение изменений обозначается номером последней редакции руководства по эксплуатации.
- ⌘ Если Вам необходимо заказать данное руководство по эксплуатации ввиду утраты или повреждения, пожалуйста, свяжитесь с представителем нашей компании в Вашем регионе или напрямую с центром обслуживания клиентов.
- ⌘ При возникновении каких-либо проблем во время эксплуатации изделий, обратитесь напрямую в центр обслуживания клиентов.
- ⌘ Преобразователь частоты имеет уровень защиты IP20, т. е. он защищен от попадания посторонних тел диаметром больше 12,5 мм, но не имеет защиты от попадания воды
- ⌘ Если преобразователь частоты хранился более шести месяцев, необходимо поэтапно подавать на него питание, через регулятор напряжения. Это необходимо для сохранения своих свойств электролитическим конденсаторам звена постоянного тока.
- ⌘ Если длина линии, соединяющей преобразователь частоты с ЭД, превышает 50метров, то необходимо подключить в выходную цепь преобразователя моторный дроссель переменного тока, это необходимо для предотвращения повреждения устройства.

Для безопасной и длительной эксплуатации преобразователя частоты следует производить визуальный осмотр, а также очистку и техническое обслуживание при отключенном напряжении. Если во время осмотра Вы выявили какие-либо неисправности, сообщите нам по телефону или по электронной почте.

Содержание

Глава 1 Техника безопасности и меры предосторожности	5
1.1 Техника безопасности	5
1.2 Меры предосторожности	8
Глава 2 Информация об изделии	11
2.1 Данные заводской таблички	11
2.2 Руководство по выбору преобразователя частоты	11
2.3 Технические характеристики устройства	12
2.4 Габаритные размеры и размеры панели управления	14
2.5 Подключение дополнительного оборудования в цепь питания ПЧ	16
2.6 Плановое техническое обслуживание преобразователя частоты	20
Глава 3 Установка и подключение ПЧ	23
3.1 Рекомендации по установке преобразователя частоты	23
3.2 Подключение дополнительного оборудования	24
Глава 4 Эксплуатация и панель управления	32
4.1 Описание панели управления	32
4.2 Описание управления с панели ПЧ	33
4.3 Инициализация при включении	34
4.4 Защита от неисправности	34
4.5 Режим ожидания	34
4.6 Режим работы	35
4.7 Установка пароля	35
4.8 Автонастройка параметров двигателя	35
4.9 Настройка отображения параметров в работе	36
4.10 Многоступенчатая скорость. Принцип действия	36
4.11 Режим управления с клемм	38
4.12 Функция ПИД-регулятора	40
Глава 5 Список функциональных параметров	41
5.1 Таблица основных функциональных параметров	41
Глава 6 Поиск и устранение неисправностей	84
6.1 Ошибки преобразователя частоты и предлагаемые способы устранения неисправностей	84
6.2 Общие неисправности и способы их устранения	92
Глава 7 Коммуникационный протокол MODBUS	95
7.1 Общая информация о протоколе связи	95
7.2 Метод применения	95
7.3 Режим работы сети	95
7.4 Интерфейсы и подключение проводки	96
7.5 Описание протокола	97
7.6 Структура формата данных	97
7.7 Описание адресации, кода операции и передаваемых данных	98
7.8 Описание коммуникационных параметров группы Pd	106
Паспорт на преобразователь частоты FORWARD	110

Глава 1 Техника безопасности и меры предосторожности

Проверьте следующие пункты при получении преобразователя частоты:

Пункты, подлежащие проверке	Пояснения
1. Совпадает ли модель преобразователя частоты с указанной в документах заказа?	См. табличку с заводскими характеристиками
2. Имеются ли поврежденные детали упаковки и/или корпуса ПЧ?	Полностью осмотрите преобразователь снаружи на предмет наличия вмятин, трещин или иных повреждений, возникших в результате транспортировки
3. Есть ли руководство по эксплуатации и паспорт?	В комплект поставки входит руководство по эксплуатации и паспорт изделия.

При обнаружении каких-либо повреждений преобразователя, пожалуйста, свяжитесь с местным представителем или напрямую с нашей компанией.

Определение безопасности:

В данном руководстве по эксплуатации, меры предосторожности классифицируются следующим образом:



Опасность: Действия, которые не выполняются, могут привести к серьезным повреждениям оборудования или получению травм персоналом.



Меры предосторожности: Действия, которые не выполняются, могут привести к получению средних или легких травм, а также к возникновению материального ущерба.


Во время установки, пуска в эксплуатацию, а также технического обслуживании системы, убедитесь в соблюдении мер предосторожности, приведенных в данной главе. Компания не несет ответственности за любые травмы или убытки, возникшие в результате ненадлежащего обращения или нарушения мер предосторожности.

1.1 Техника безопасности



Перед установкой:

 Опасность	<ul style="list-style-type: none"> • Не используйте преобразователь, если в него попала вода, если он поврежден или в нем отсутствуют какие-либо элементы. В противном случае, существует опасность поломки оборудования. • Используйте двигатель с изоляцией класса В или выше. В противном случае, существует риск поражения электрическим током или поломка оборудования. • Запрещено подключать конденсаторы или LC/RC фильтры к выходной цепи преобразователя частоты. • Запрещено к выходной цепи преобразователя частоты подключать электромагнитные контакторы или пускатели, это приведет к поломке ПЧ.
---------------	--


Руководство по эксплуатации частотным преобразователем серии FD30

 <p>Меры предосторожности</p>	<ul style="list-style-type: none">• Не прикасайтесь к клеммам на плате управления преобразователя; в противном случае существует опасность поражения статическим электричеством цепей управления устройства.• Только квалифицированный и специально обученный персонал допускается к выполнению соединения проводки.• Не рекомендуется к выходной цепи преобразователя частоты подключать тепловое реле перегрузки и ЭМС фильтра.• При длине соединительных проводов между преобразователем частоты и ЭД более 50 метров необходимо установить на выходе ПЧ дроссель переменного тока, для предотвращения повышенного нагрева ЭД.
--	--

Во время установки:

 <p>Опасность</p>	<ul style="list-style-type: none">• Перед началом монтажа убедитесь в отключении питания. В противном случае, существует опасность поражения электрическим током!• Устанавливать преобразователь частоты необходимо в соответствии с пунктом 3.1.2 данного руководства.• Преобразователь надлежит устанавливать на огнестойкую поверхность, такую как металл, а также беречь от легковоспламеняющихся веществ. В противном случае это может привести к возникновению возгорания.
 <p>Меры предосторожности</p>	<ul style="list-style-type: none">• Устанавливайте преобразователь вдали от воздействия прямых солнечных лучей или в зонах наличия меньше вибрации.• При необходимости установки двух и более преобразователей в один шкаф, необходимо уделить надлежащее внимание зонам установки (см. Главу 3 Механическая установка и электропроводка) для обеспечения теплоотвода.• Проверьте затяжку установочных винтов оборудования и винтов силовых клемм.



Во время выполнения работ по электропроводке:

 <p>Опасность</p>	<ul style="list-style-type: none">• Между преобразователем и источником питания необходимо установить, правильно подобранный автоматический выключатель.• Не подключайте сетевое напряжение переменного тока к выходным клеммам "U", "V", "W" преобразователя частоты. Несоблюдение этого требования приведет к повреждению устройства. <div data-bbox="257 1129 980 1380" data-label="Diagram"><p>Питание (однофазное/трехфазное) — Запрещено</p><p>Питание (однофазное/трехфазное) — R, S, T</p><p>U, V, W</p></div> <ul style="list-style-type: none">• Устройство должно быть надлежащим образом заземлено. В противном случае, существует опасность поражения электрическим током или возникновения
--	---



Руководство по эксплуатации частотным преобразователем серии FD30

	возгорания!
 Меры предосторожности	<ul style="list-style-type: none">• Убедитесь, что подключаемое оборудование и сечение кабеля соответствуют мощности преобразователя частоты, схема подключения и настройки выполнены согласно настоящему руководству.• Не подключайте тормозной резистор напрямую между модулями (+) и (-) ввода-вывода шины постоянного тока. В противном случае это может привести к неисправности оборудования!• Для предотвращения воздействия электромагнитных помех на сигнальные провода необходимо прокладывать силовые провода в металлическом заземленном коробе или с использованием экранированного кабеля. Сигнальные провода прокладываются в экранированном проводе на расстоянии минимум 30см. от силовых кабелей.



Перед включением питания:

 Опасность	<ul style="list-style-type: none">• Преобразователь не требует проведения диэлектрического испытания, поскольку данное испытание выполняется перед отгрузкой. В противном случае это может привести к несчастным случаям.
 Меры предосторожности	<ul style="list-style-type: none">• Все внешние соединения должны быть выполнены надлежащим образом в соответствии со схемами подключения, согласно данному руководству по эксплуатации.


После включения:

 Опасность	<ul style="list-style-type: none">• Не открывайте крышку преобразователя при включенном устройстве. В противном случае существует опасность поражения электрическим током!• Не прикасайтесь к клеммам преобразователя (включая клемму управления). В противном случае существует опасность поражения электрическим током!
 Меры предосторожности	<ul style="list-style-type: none">• Если требуется выполнить идентификацию параметров, необходимо исключить опасность получения травм ввиду вращения двигателя. В противном случае существует опасность возникновения несчастных случаев!• Не изменяйте заводские настройки и номинальные значения подключенного ЭД по своему усмотрению. В противном случае это может привести к повреждению оборудования!

Во время работы:

 Опасность	<ul style="list-style-type: none">• Не прикасайтесь к вентилятору или разрядному резистору для проверки температуры. В противном случае это может привести к травмам!
 Меры предосторожности	<ul style="list-style-type: none">• Во время работы преобразователя исключите попадание различных элементов внутрь оборудования. В противном случае это может привести к повреждению оборудования!

Во время технического обслуживания:

 <p>Опасность</p>	<ul style="list-style-type: none">• Не выполняйте ремонт и техническое обслуживание оборудования при включенном питании. В противном случае существует опасность поражения электрическим током!• Ремонт и техническое обслуживание надлежит выполнять только после того, как Вы убедились в том, что индикатор заряда преобразователя погас. В противном случае, наличие остаточного заряда конденсатора может привести к поражению электрическим током!• Ремонт и техническое обслуживание преобразователя надлежит выполнять только силами квалифицированного персонала, прошедшего надлежащее профессиональное обучение. В противном случае это может привести к получению травм или повреждению оборудования!• После замены преобразователя надлежит выполнить настройку параметров. После отключения питания, все модули должны выполнить автоматическое конфигурирование.
--	--

1.2 Меры предосторожности

1.2.1 Проверка изоляции двигателя

При первом использовании двигателя, или повторном использовании после продолжительного хранения, следует провести проверку изоляции двигателя во избежание повреждения преобразователя, вследствие нарушения изоляции обмоток двигателя. Во время проверки изоляции, провода двигателя должны быть отсоединены от преобразователя. Рекомендуется использовать мегомметр на 500 В. Измеренное сопротивление изоляции должно быть не менее 5 Мом.

1.2.2 Эксплуатация, если значение частоты превышает стандартную частоту

Данный преобразователь может обеспечивать выходную частоту от 0 до 2000 Гц. При необходимости эксплуатации преобразователя с частотой выше 50 Гц, следует учитывать механическую устойчивость системы и характеристики изоляции ЭД и кабельных линий.

1.2.3 Вибрация механических устройств

Не допускается эксплуатация под воздействием механических ударов и вибрации.

На определенных частотах вращения, механизм может столкнуться с точкой механического резонанса. Это можно предотвратить, настроив преобразователь частоты.

1.2.4 Нагрев и шум от двигателя

Поскольку выходное напряжение преобразователя представляет собой ШИМ-сигнал и содержит ВЧ гармоники, это может привести к повышению температуры, шуму и вибрации ЭД.

1.2.5 Условия места установки ПЧ

- Не допускается попадание прямых солнечных лучей.
- Не допускается эксплуатация в среде агрессивных газов и жидкостей

Руководство по эксплуатации частотным преобразователем серии FD30

- Не допускается эксплуатация в среде масляного тумана и брызг
- Не допускается эксплуатация в среде соляного тумана
- Не допускается эксплуатация во влажной среде и под действием осадков
- Если в среде имеется металлическая или иная пыль, или волокнистая или иная взвесь необходимо установить ПЧ в корпус с принудительной вентиляцией и фильтрующим элементом.
- Установите преобразователь частоты вдали от взрывоопасных материалов, растворителей, радиоактивных материалов.

1.2.6 Коммутационные устройства, такие как контакторы, используемые на входных и выходных клеммах.

Если между источником питания и входными клеммами преобразователя установлен контактор, запрещается использовать данный контактор для пуска/останова работающего преобразователя. При необходимости использования данного контактора, допускается его использовать только в качестве отключения нагрузки и периодичностью включения/отключения не менее одного часа. Частый заряд и разряд сокращают срок службы конденсатора и резисторов разряда внутри преобразователя. Коммутационные устройства, такие как контактор, не рекомендуется устанавливать между выходом ПЧ и ЭД. Если же есть такая необходимость, то выполнение операций по коммутации происходит при условии, что преобразователь частоты отключен от питающей сети! В противном случае это может привести к повреждению силовых модулей преобразователя и не гарантийному выходу из строя ПЧ.

1.2.7 Сети питания ПЧ

Запрещается применять трехфазный преобразователь частоты в однофазной или двухфазной сети питания. Запрещается применять однофазный преобразователь частоты в трехфазной или двухфазной сети питания. В противном случае это может привести к не гарантийному выходу из строя преобразователя.

1.2.8 Высота над уровнем моря и снижение номинальной мощности

В районах с высотой над уровнем моря более 1000 метров ввиду разряжения воздуха характеристики теплоотвода преобразователя могут ухудшаться. Таким образом, при эксплуатации необходимо снизить номинальную мощность преобразователя. При необходимости проконсультируйтесь с технической поддержкой.

1.2.9 Особые способы эксплуатации

Если необходимо эксплуатировать преобразователь способами, отличными от рекомендуемой схемы подключения, описанной в данном руководстве, такими как, к примеру, общая шина постоянного тока, пожалуйста, обратитесь за консультацией в техническую поддержку.

1.2.10 Примечания по утилизации преобразователя

Данный преобразователь частоты надлежит утилизировать как промышленные отходы.

1.2.11 Применимый двигатель

1) Стандартный применимый ЭД представляет собой четырехполюсный асинхронный электродвигатель с короткозамкнутым ротором. При использования иного АД, надлежит использовать применимые двигатели согласно номинальному току ЭД.

2) Поскольку преобразователь имеет встроенные стандартные параметры применимых ЭД, необходимо выполнить автонастройку параметров ЭД(только при полном совпадении номинальных значений параметров ЭД и записанных в ПЧ по умолчанию) или изменить параметры ЭД. В противном случае это может оказать негативное воздействие на рабочие характеристики и работу встроенных в ПЧ защит;

4) Короткое замыкание кабеля или обмоток ЭД может привести к возникновению ошибки или привести к полному выходу из строя ПЧ. Поэтому, периодически проверяйте изоляцию ЭД и кабельных линий.

Глава 2 Информация об изделии

2.1 Данные заводской таблички

В качестве примера будет рассмотрена модель FD30-22G/30P-4B.

FORWARD Преобразователь частоты серии FD30

Модель	FD30-22G/30P-4B
Мощность	22кВт/30кВт
Входное напряжение	3~380В±15% 50/60Гц
Выходное напряжение	3~0-380В 0-2000Гц
Номинальный ток	45А/60А
Степень защиты IP	20

ERC



010301500082210001

Рис.2.1-Заводская табличка

Расшифровка модели устройства:

FDXX- XG/XP-4B				
1	2	3	4	5

- 1 – Серия преобразователей частоты Forward
- 2 – Мощность подключаемого ЭД (кВт) для общепромышленного режима G
- 3 – Мощность подключаемого ЭД (кВт) для насосного режима P
- 4 – Номинальное напряжение где:
 - 2: 1~220В±15%, 50/60Гц
 - 4: 3~380В±15%, 50/60Гц
 - 6: 3~660В±15%, 50/60Гц
- 5 – Наличие встроенного тормозного модуля

2.2 Руководство по выбору преобразователя частоты

Таблица соотношения мощности ПЧ и подключаемого ЭД.

Модель преобразователя частоты	Номинальный ток на входе (А)		Номинальный ток на выходе (А)		Соответствующий ЭД (кВт)		Полная мощность (кВА)		Торм. модуль
	Реж. G	Реж. P	Реж. G	Реж. P	Реж. G	Реж. P	Реж. G	Реж. P	
FD30-1.5G/2.2P-4B	5.0	5.8	3.8	5.1	1.5	2.2	3.0	4.0	Встроен
FD30-2.2G/4.0P-4B	5.8	10.5	5.1	9.0	2.2	4.0	4.0	5.9	Встроен
FD30-4.0G/5.5P-4B	10.5	14.6	9.0	13	4.0	5.5	5.9	8.9	Встроен
FD30-5.5G/7.5P-4B	14.6	20.5	13	17	5.5	7.5	8.9	11.0	Встроен
FD30-7.5G/11P-4B	20.5	26.0	17	25	7.5	11	11.0	17.0	Встроен
FD30-11G/15P-4B	26.0	35.0	25	32	11	15	17.0	21.0	Встроен
FD30-15G/18.5P-4B	35.0	38.5	32	37	15	18.5	21.0	24.0	Встроен
FD30-18.5G/22P-4B	38.5	46.5	37	45	18.5	22	24.0	30.0	Встроен
FD30-22G/30P-4B	46.5	62.0	45	60	22	30	30.0	40.0	Встроен
FD30-30G/37P-4	62.0	76.0	60	75	30	37	40.0	57.0	Внешний
FD30-37G/45P-4	76.0	92.0	75	91	37	45	57.0	69.0	Внешний
FD30-45G/55P-4	92.0	113.0	91	112	45	55	69.0	85.0	Внешний
FD30-55G/75P-4	113.0	157.0	112	150	55	75	85.0	114.0	Внешний
FD30-75G/90P-4	157.0	180.0	150	176	75	90	114.0	134.0	Внешний

Руководство по эксплуатации частотным преобразователем серии FD30

FD30-90G/110P-4	180.0	214.0	176	210	90	11	134.0	160.0	Внешний
FD30-110G/132P-4	214.0	256.0	210	253	11	132	160.0	192.0	Внешний
FD30-132G/160P-4	256.0	307.0	253	304	132	160	192.0	231.0	Внешний
FD30-160G/185P-4	307.0	345.0	304	340	160	185	231.0	240.0	Внешний
FD30-185G/200P-4	345	385	340	377	185	200	240.0	250.0	Внешний
FD30-200G/220P-4	385	430	377	426	200	220	250.0	280.0	Внешний
FD30-220G/250P-4	430	468	426	465	220	250	280.0	355.0	Внешний
FD30-250G/280P-4	468	525	465	520	250	280	355.0	396.0	Внешний
FD30-280G/315P-4	525	590	520	585	280	315	396.0	445.0	Внешний
FD30-315G/355P-4	590	665	585	650	315	355	445.0	500.0	Внешний
FD30-355G/400P-4	665	785	650	725	355	400	500.0	565.0	Внешний
FD30-400G/450P-4	785	885	725	820	400	450	565.0	630.0	Внешний
FD30-450G/500P-4	885	920	820	860	450	500	630.0	700.0	Внешний
FD30-500G-4	920	-	860	-	500	-	700.0	-	Внешний

2.3 Технические характеристики устройства

Таблица технических характеристик ПЧ серии FD30.

Характеристика	Описание
Диапазон напряжения и частоты на входе	Однофазное 220В(-15% ~ +10%) 50/60 Гц±5%.; Трехфазное 380В(-15% ~ +10%) 50/60 Гц±5%.
Диапазон напряжения и частоты на выходе	0~Входное напряжение 0.00~400.00 Гц. (Векторное управление: 0.00~2000 Гц)
Режим управления	Управление напряжением/частотой (V/F); Векторное управление без датчиков обратной связи; Регулирование крутящего момента.
Способ управления	Управление с клавиатуры; Управление с клемм управления; Управление при помощи интерфейса (Modbus).
Способ регулировки частоты выходного напряжения	Цифровая настройка, аналоговая настройка, настройка частоты импульсов, настройка при помощи интерфейса (Modbus), многоступенчатая настройка, простой ПЛК, ПИД-регулятор.
Перегрузочная способность	Модель G: 150% в течении 60 сек, 180% в течении 3 сек Модель P: 120% в течении 60 сек, 150% в течении 3 сек
Пусковой момент	0.25 Гц/150% (Векторное управление без датчиков обратной связи); 0.5 Гц/150% (напряжение/частота).
Точность регулирования выходной частоты	±0.5% напряжение/частота (V/F); ±0.2% Векторное управление без датчиков обратной связи.
Несущая частота	1~6 кГц, автоматически регулируется в зависимости от температуры и характеристик нагрузки.
Разрешение по частоте	Цифровая настройка: 0.01 Гц; Аналоговая настройка: 0.025%.
Повышение крутящего момента	Автоматическое повышение крутящего момента; повышение крутящего момента вручную: 0.1%~30.0%.
Кривая напряжение/частота	Три типа: линейная, многоточечная и прямоугольного типа (1.2 мощности, 1.4 мощности, 1.6 мощности, 1.8 мощности, прямоугольная) .

Руководство по эксплуатации частотным преобразователем серии FD30

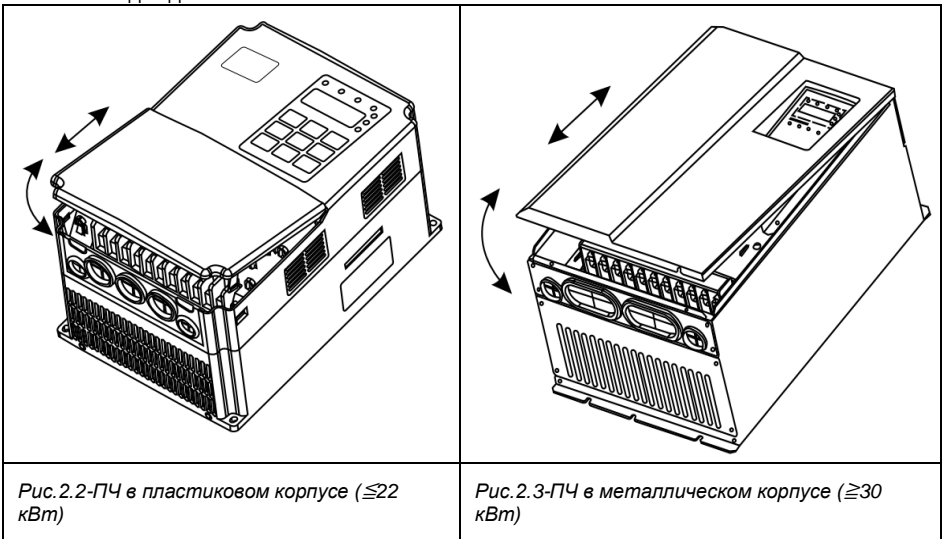
Режим разгона/торможения	Линейное изменение, S-образная кривая; многоточечное изменение. Диапазон разгона: 0.0~6500.0 сек.
Тормозной блок	1.5~22 кВт: стандартный встроенный. 30~37 кВт опция (возможность встроенного блока в ПЧ) >37 кВт использование внешнего тормозного блока
Торможение постоянным током	Торможение постоянным током при включении и останове Частота торможения постоянным током: 0.0 Гц~максимальная частота, время торможения: 0.0~25.0 сек.
Работа в толчковом режиме	Частота работы в толчковом режиме: 0.0 Гц~ максимальная частота; Время разгона/торможения в толчковом режиме: 0.1~6500.0 сек.
Простой ПЛК и многоступенчатая настройка оборотов	Можно задать максимум 16 скоростей через встроенный ПЛК или клеммы управления.
Встроенный ПИД-регулятор	Встроенный ПИД-регулятор для управления параметрами процесса с обратной связью (такими как давление, температура, расход и прочее).
Автоматическая регулировка напряжения	Автоматически поддерживает постоянное выходное напряжение при колебаниях входного напряжения.
Регулирование времени/длины/счет импульсов	Функция управления временем/длиной/подсчетом.
Ограничение крутящего момента	Автоматическое ограничение крутящего момента и предотвращение частых отключений ввиду перегрузки по току во время рабочего процесса
Управление остановом при перенапряжении и перегрузке по току	Автоматическое ограничение тока и уровня напряжения во время рабочего процесса, предотвращение частых отключений ввиду перегрузки по току и перенапряжению.
Функция защиты от сбоев	Комплексная защита включает в себя защиту от сверхтока, перенапряжения, пониженного напряжения, перегрева, неисправной выходной фазы, перегрузки, короткого замыкания и прочего. Имеется регистрация состояния ПЧ во время возникновения неисправности и имеет функцию автоматического сброса неисправности.
Регулирование времени/длины/счет импульсов	Функция управления временем/длиной/подсчетом.
Входные клеммы	Программируемые дискретные входы: DI1~DI6, DI5 можно использовать в качестве входной клеммы высокочастотного импульса до 100кГц. Программируемые аналоговые входы: AI1 и AI2 (0~10 В или 4~20 мА).
Выходные клеммы	Программируемые дискретные выходы: 2 релейных канала ,2 дискретных выхода с открытым коллектором (выход FM-COM может быть использован в качестве высокочастотного импульсного с частотой до 100кГц). Программируемые аналоговые выходы: AO1, AO2: совместимы с 0~10 В или 0~20 мА.
Обмен данными	Поддержка стандартного протокола связи MODBUS-RTU.

Руководство по эксплуатации частотным преобразователем серии FD30

Многофункциональная клавиша	Клавиша "ФК", может использоваться в качестве многофункциональной клавиши.
Температура окружающей среды ('эксплуатация)	-10°C~50°C, исключая попадание прямых солнечных лучей.
Влажность	90% относительной влажности или меньше (без образования конденсата).
Высота над уровнем моря	≤1000М: выходная номинальная мощность, >1000М: снижение номинальной мощности.
Место установки	Без присутствия агрессивных и горючих газов, пыли и иных взвесей в воздухе, масляных паров. Вибрация менее 5.9 м/с2(=0.6G)
Температура хранения	-20°C~60°C (без образования конденсата).

2.4 Габаритные размеры и размеры панели управления

Внешний вид изделия



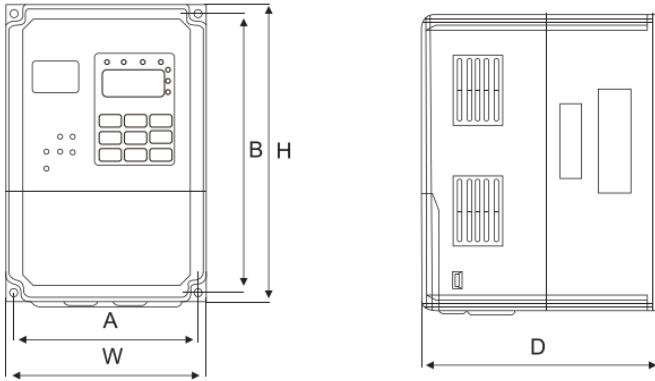


Рис.2.4- Внешний вид и размеры ПЧ (≤ 22 кВт)

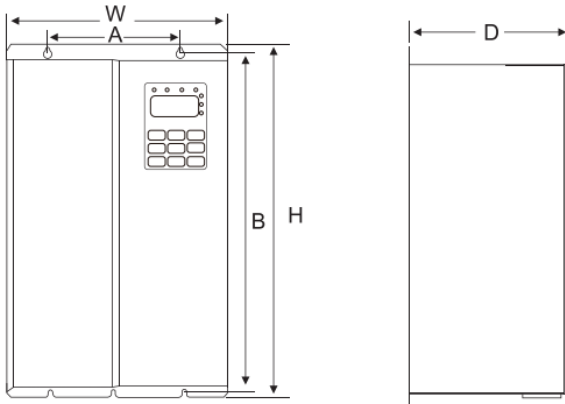


Рис.2.5- Внешний вид и размеры ПЧ (≥ 30 кВт)

Мощность ПЧ (кВт)	Установочные размеры (мм)		Габаритные размеры (мм)			Диаметр монтажно го отверстия
	A	B	H	W	D	
1.5~4	113	172	186	125	164	Ø 5
5.5~11	148	236	248	160	183	Ø 5
15~22	190	305	322	208	192	Ø 6
30 ~ 37	235	447	463	285	228	Ø 6.5
45 ~ 75	260	580	600	385	265	Ø 7

Руководство по эксплуатации частотным преобразователем серии FD30

90 ~ 132	343	678	700	473	307	Ø 9
160 ~ 200	449	903	930	579	380	Ø 12.5
220 ~ 315	420	1030	1060	650	377	Ø 12.5
355 ~450	520	1300	1360	800	388	Ø 12.5
500	700	1130	1175	840	400	Ø 12.5



Рис. 2.6- Размеры под монтажное отверстие для панели управления (≥ 30 кВт)

2.5 Подключение дополнительного оборудования в цепь питания ПЧ

2.5.1 Меры предосторожности при подключении силовой цепи со стороны входа

1. Установка автоматического выключателя (АВ)

Для защиты сети необходимо установить АВ или предохранитель между сетью питания переменного тока и входными клеммами «R», «S», «Т».

2. Установка устройства защитного отключения (УЗО)

УЗО постоянно сравнивает ток, протекающий к электроприбору с током, протекающим от электроприбора (по нейтрали) и распознает утечку из электросети по появлению разницы между входящим и выходящим токами. Когда разность токов достигает опасного для жизни человека значения (обычно это 30 мА), то УЗО отключает напряжение.

3. Установка электромагнитного контактора (КМ)

Аппарат дистанционного действия, предназначенный для частых включений и отключений силовых электрических цепей при нормальных режимах работы. Предотвращает повторное включение в случае выхода преобразователя частоты из строя.

4. Подключение фазных клемм

Кабеля сети питания можно подключить к клеммам R, S и T клеммной панели, независимо от чередования фаз.

5. Установка сетевого дросселя

При подключении преобразователя частоты к силовому трансформатору большой мощности (600 кВА и более), при подключении/отключении компенсатора коэффициента мощности возникают пиковые токи, которые могут привести к выходу из строя выпрямительного моста ПЧ. Установка сетевого дросселя позволит решить данную проблему.

6. Установка ограничителя перенапряжения (УЗИП)

Устройство защиты от импульсных перенапряжений необходимо для защиты

Руководство по эксплуатации частотным преобразователем серии FD30

электрооборудования от ограничения переходных перенапряжений и отвода импульсов тока на землю, снижение амплитуды перенапряжения до уровня, безопасного для электрических установок и оборудования. Перенапряжение в сетях может возникать из-за грозы, аварий или переходных процессов.

7. Установка ЭМС-фильтра

ЭМС-фильтр необходим для снижения уровня высокочастотных помех, отдаваемых в сеть от частотных преобразователей, для соответствия требуемым стандартам сети.

2.5.2 Меры предосторожности при подключении силовой цепи со стороны выхода

1. Категорически запрещено подключать вход питающей сети к клеммам «U», «V», «W».
2. Подключить выходные клеммы «U», «V», «W» к входным клеммам электродвигателя «U», «V», «W» соответственно. Проверьте направление вращения в соответствии с инструкцией на электродвигатель. Если направление вращения электродвигателя не совпадает с правильным направлением, поменяйте местами проводники любых двух клемм из «U», «V», «W», либо с помощью функционального кода F00.18 поменяйте направление вращения электродвигателя.
3. Запрещается замыкать накоротко или заземлять выходную цепь. Не прикасайтесь к выходной цепи и не допускайте контакта выходного провода с корпусом преобразователя частоты. В противном случае возможно поражение электрическим током, замыкание на землю или выход из строя ПЧ.
4. Не допускается подключение фазосдвигающих конденсаторов или фильтров LC/RC к выходной цепи.
5. Не допускается установка электромагнитных пусковых устройств на выходе преобразователя частоты. В противном случае при размыкании-замыкании устройства во время работы преобразователя частоты будут возникать скачки тока, которые приведут к выходу из строя силового модуля преобразователя частоты.
6. Установка теплового реле перегрузки.
В состав преобразователя частоты входит электронная схема защиты от перегрузок. Дополнительное тепловое реле перегрузки необходимо установить в следующих случаях:
 - а. Если преобразователь частоты используется для управления несколькими двигателями.
 - б. Если подключаются многополюсные двигатели. Номинальный ток теплового реле перегрузки должен быть таким же, как номинальный ток, указанный на заводской табличке двигателя.
7. Если суммарная длина провода между преобразователем частоты и двигателем сильно велика, или несущая частота преобразователя частоты (частота переключения силовых IGBT-транзисторов) слишком высока, гармонический ток утечки от кабелей оказывает отрицательное влияние на преобразователь частоты и другие внешние устройства. Если длина соединительной линии между преобразователем частоты и двигателем слишком велика, несущую частоту преобразователя частоты необходимо понизить.

Таблица значений длины провода между преобразователем частоты и двигателем

Длина провода между преобразователем частоты и двигателем	Несущая частота
Не превышает 50 м	Не более 7 кГц
Не превышает 100 м	Не более 5 кГц
Свыше 100 м	Не более 3 кГц

Руководство по эксплуатации частотным преобразователем серии FD30

Если длина кабеля между преобразователем частоты и электродвигателем превышает 50 м, необходимо установить моторный дроссель. В противном случае электродвигатель может выйти из строя, также возможны ложные срабатывания от внешних тепловых реле из-за возникновения высокочастотных токов от распределенной емкости в выходных кабелях от преобразователя частоты.

Таблица для подбора подключаемых силовых кабелей и проводов цепей управления.

Мощность преобразователя	Выключатель автоматический (АВЛК) (А)	Электромагнитный контактор (КМ) (А)	Сечение кабеля входной цепи питания (мм ²)	Сечение кабеля выходной цепи (мм ²)	Рекомендуемый монтажный провод цепей управления (мм ²)
Трехфазный переменный ток 380В ±15%					
1.5 кВт	16	10	2.5	2.5	1.0
2.2 кВт	16	10	2.5	2.5	1.0
4.0 кВт	25	16	4.0	4.0	1.0
5.5 кВт	32	25	4.0	4.0	1.0
7.5 кВт	40	32	4.0	4.0	1.0
11 кВт	63	40	4.0	4.0	1.0
15 кВт	63	40	6.0	6.0	1.0
18.5 кВт	100	63	6.0	6.0	1.5
22 кВт	100	63	10	10	1.5
30 кВт	125	100	16	10	1.5
37 кВт	160	100	16	16	1.5
45 кВт	200	125	25	25	1.5
55 кВт	200	125	35	25	1.5
75 кВт	250	160	50	35	1.5
90 кВт	250	160	70	35	1.5
110 кВт	350	350	120	120	1.5
132 кВт	400	400	150	150	1.5
160 кВт	500	400	185	185	1.5
185 кВт	600	600	150*2	150*2	1.5
200 кВт	600	600	150*2	150*2	1.5
220 кВт	600	600	150*2	150*2	1.5
250 кВт	800	600	185*2	185*2	1.5
280 кВт	800	800	185*2	185*2	1.5
315 кВт	800	800	150*3	150*3	1.5
350 кВт	800	800	150*4	150*4	1.5

Руководство по эксплуатации частотным преобразователем серии FD30

400 кВт	1000	1000	150*4	150*4	1.5
450 кВт	1200	1200	180*4	180*4	1.5
500 кВт	1200	1200	180*4	180*4	1.5

Таблица для подбора тормозной системы для насосов, вентиляторов, дымососов, токарных и фрезерных станков и пр. общепромышленного оборудования.

Мощность Преобразователя (кВт)	Тормозная система (100% тормозного вращающего момента, 10% коэффициента использования)			
	Характеристика	Кол-во тормозных резисторов	Номинал тормозного резистора	Эквивалентное сопротивление и мощность тормозной системы
1.5 кВт	Встроенный	1	400Ω 250Вт	400Ω 250Вт
2.2 кВт		1	250Ω 400Вт	250Ω 400Вт
4.0 кВт		1	150Ω 600Вт	150Ω 600Вт
5.5 кВт		1	100Ω 1кВт	100Ω 1кВт
7.5 кВт		1	75Ω 1,2кВт	75Ω 1,2кВт
11 кВт		1	50Ω 2кВт	50Ω 2кВт
15 кВт		1	40Ω 2,5кВт	40Ω 2,5кВт
18.5 кВт		1	40Ω 2,5кВт	40Ω 2,5кВт
22 кВт		2	15Ω 2кВт	30 Ом 4 кВт
30 кВт	Опция для встроенного	2	50Ω 2кВт	25 Ом 4 кВт
37 кВт		3	50Ω 2кВт	16,6 Ом 6 кВт
45 кВт	DBU-030G-T4	3	50Ω 2кВт	16,6 Ом 6 кВт
55 кВт		3	45Ω 2,5кВт	13,3 Ом 7,5 кВт
75 кВт	DBU-055G-T4	5	40Ω 2,5кВт	8 Ом 12,5 кВт
90 кВт		8	15Ω 2кВт	7,5 Ом 16 кВт
110 кВт		9	50Ω 2кВт	5,56 Ом 18 кВт
132 кВт		9	5Ω 3кВт	5 Ом 27 кВт
160 кВт	DBU-110G-T4	10	10Ω 3кВт	4 Ом 30 кВт
185 кВт		12	10Ω 3кВт	3,33 Ом 36 кВт

Руководство по эксплуатации частотным преобразователем серии FD30

Мощность Преобразователя (кВт)	Тормозная система (100% тормозного вращающего момента, 10% коэффициента использования)			
	Характеристика	Кол-во тормозных резисторов	Номинал тормозного резистора	Эквивалентное сопротивление и мощность тормозной системы
200 кВт	DBU-220G-T4	12	10Ω 3кВт	3,33 Ом 36 кВт
220 кВт		15	5Ω 3кВт	3 Ом 45 кВт
250 кВт		18	5Ω 3кВт	2,5 Ом 54 кВт
280 кВт	DBU-315G-T4	21	5Ω 3кВт	2,14 Ом 63 кВт
315 кВт		21	5Ω 3кВт	2,14 Ом 63 кВт

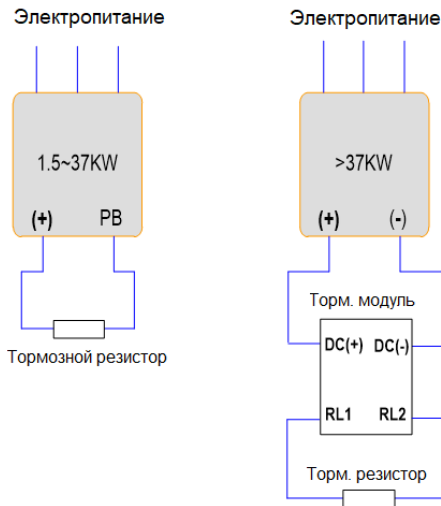


Рис. 2.7- Схема подключения тормозной системы к преобразователю частоты до 37кВт со встроенным тормозным блоком(левая) и более 37кВт с внешним тормозным блоком(правая).

2.6 Плановое техническое обслуживание преобразователя частоты

2.6.1 Плановое техническое обслуживание устройства

Воздействие температуры окружающей среды, влажности, пыли и вибрации приводит к износу внутренних компонентов в преобразователе, что, в свою очередь, может привести к возникновению потенциальной неисправности или сократить срок службы преобразователя. Поэтому необходимо проводить плановое и периодическое техническое обслуживание преобразователя.

Плановое техническое обслуживание включает в себя:

Руководство по эксплуатации частотным преобразователем серии FD30

- 1) Проверка преобразователя на наличие ненормальных изменений звука работы двигателя;
- 2) Проверка двигателя на наличие вибраций во время работы;
- 3) Проверка проводится в случае изменения среды установки подключаемого двигателя или преобразователя;
- 4) Проверка надлежащей работы вентилятора охлаждения преобразователя;
- 5) Проверка отсутствия перегрева преобразователя.

Регулярная очистка:

- 1) Преобразователь частоты имеет степень защиты IP20, т.е. он защищен от попадания посторонних предметов диаметром больше 12,5мм внутрь корпуса устройства. Для недопущения попадания различного рода пыли и иных взвешенных в окружающей среде частиц, для ограждения от среды с повышенной кислотностью или иных агрессивных сред необходимо устанавливать в шкаф с соответствующе степеню защиты. Эксплуатация преобразователя частоты в условиях запыленности и агрессивных сред является нарушением условий эксплуатации.
- 2) Пыль в преобразователе частоты необходимо периодически удалять с помощью сжатого воздуха через вентиляционные отверстия в корпусе, продувать вентилятор охлаждения и воздуховод. Периодичность чистки зависит от степени запыленности среды, в которой установлен преобразователь.
- 3) Если на корпусе или вентиляторе охлаждения устройства оседает масляный осадок, необходимо периодически тщательно его удалять.

2.6.2 Периодический осмотр устройства

Пожалуйста, выполняйте периодический осмотр внутренних полостей преобразователя не реже 1 раза в месяц.

Периодический осмотр включает в себя следующие пункты:

- 1) Периодическая проверка и очистка воздуховода;
- 2) Проверка затяжки винтов;
- 3) Проверка преобразователя на предмет коррозии;
- 4) Проверка на наличие следов дуги и разряда силовых клемм, клемм управления и заземления;
- 5) Проверка изоляции силовой цепи;
- 6) Проверка на наличие нагрева силовых кабелей;
- 7) Проверка изоляции силовой цепи. Перед проверкой сопротивления изоляции, отсоедините кабель от преобразователя частоты и электродвигателя, во избежание поломки оборудования.

Примечание: при проверке сопротивления изоляции с помощью мегомметра (рекомендуемый мегомметр постоянного тока 500 В) отключите силовую цепь от преобразователя частоты. Не проверяйте изоляцию цепей управления с помощью мегомметра. для измерения сопротивления изоляции, надлежит отключить силовую цепь от преобразователя.

2.6.3 Хранение преобразователя частоты

Приобретая преобразователь, пользователю надлежит обратить внимание на следующие моменты, касаемо временного и длительного хранения преобразователя:

- 1) Упакуйте преобразователь в оригинальную упаковку и поместите обратно в упаковочную коробку нашей компании.
- 2) Длительное хранение ухудшает характеристики электролитического конденсатора. Поэтому изделие необходимо включать раз в 6 месяцев, продолжительностью не менее пяти часов. Входное

Руководство по эксплуатации частотным преобразователем серии FD30

напряжение следует медленно увеличивать до номинального значения при помощи регулятора. Невыполнение данного пункта может привести к неисправности преобразователя частоты.

2.6.4 Замена деталей подверженных износу

К деталям преобразователя частоты, подверженных износу, относятся вентилятор охлаждения и электролитические конденсаторы, срок службы которых непосредственно зависит от окружающих условий и условий обслуживания. Пользователь может определить период замены в зависимости от срока службы в соответствии с регламентными работами.

Наименование работы	Периодичность проведения работ с даты ввода в эксплуатацию			
	2 года (ТО1)	3 года (ТО2)	4 года (ТО3)	6 года (ТО4)
Замена вентиляторов охлаждения	•		•	•
Замена силовых конденсаторов на шине постоянного тока		•		•
Замена силовой платы и платы управления				•

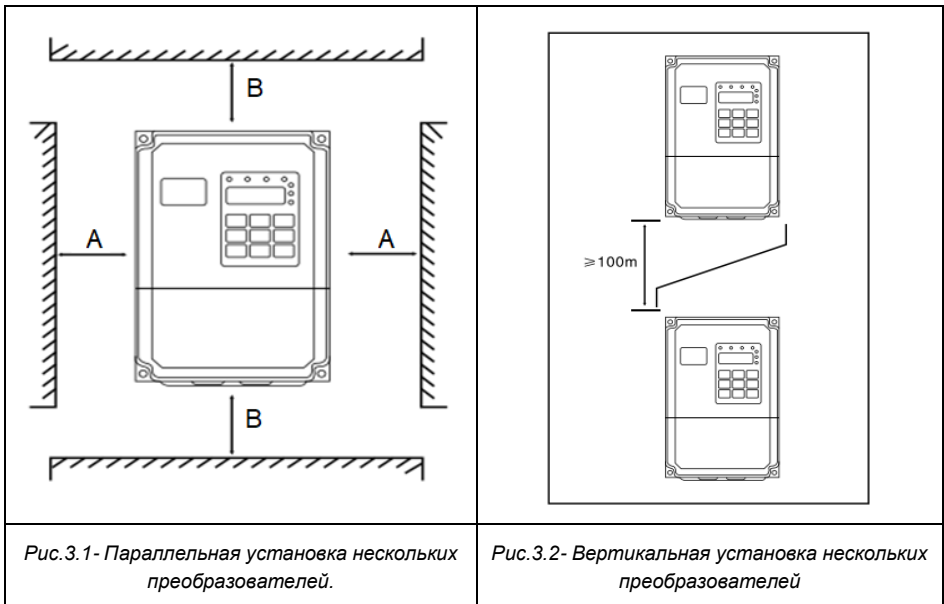
Глава 3 Установка и подключение ПЧ

3.1 Рекомендации по установке преобразователя частоты

3.1.1 Проверка условий среды перед установкой

- 1) Температура окружающей среды: Температура окружающей среды оказывает значительное влияние на срок службы преобразователя и не должна превышать допустимый диапазон температур (-10°C ...+40°C).
- 2) Преобразователь необходимо устанавливать на поверхности негорючих предметов, оставляя достаточно места вокруг него для отвода тепла. Преобразователь необходимо устанавливать только в вертикальном положении.
- 3) Преобразователь необходимо устанавливать в зоне свободной от воздействия вибраций или с вибрацией менее 0.6 G.
- 4) Преобразователь следует устанавливать в месте, защищенном от воздействия прямых солнечных лучей, в помещении не должно быть перехода точки росы и выпадения конденсата.
- 5) Преобразователь следует устанавливать в местах, где отсутствуют агрессивные, взрывоопасные или горючие газы.
- 6) Преобразователь следует устанавливать в местах, свободных от масляных загрязнений, пыли и металлической или иной стружки. Установите фильтрующие устройства в месте притока воздуха в случае сильного загрязнения воздуха пылью.

3.1.2 Схема установки

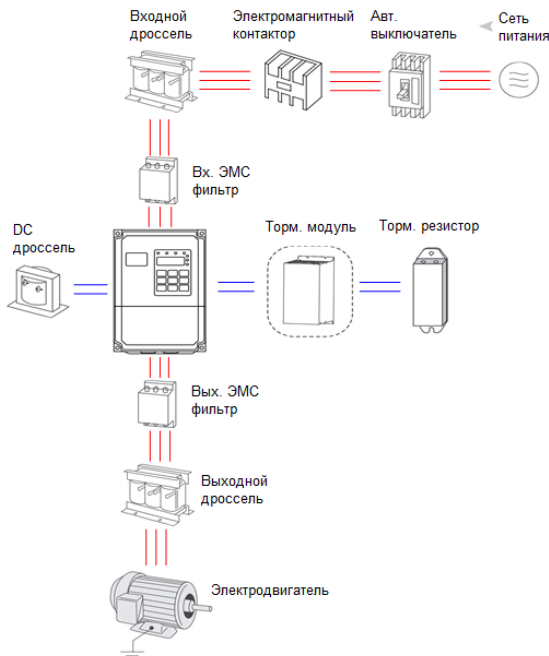


Мощность привода	Установочные зазоры (мм)	
	А(с боковых сторон)	В(с торцевых сторон)
1.5~15 кВт	≥50	≥100
18.5~45 кВт	≥50	≥200
55 кВт и выше	≥150	≥300

3.1.3 Меры предосторожности при выборе варианта расположения

- 1) Устанавливайте преобразователь вертикально, чтобы обеспечить отвод тепла сверху. Запрещается устанавливать оборудование в перевернутом виде. При установке нескольких преобразователей, надлежит выбирать параллельную установку. Вертикальную установку нескольких преобразователей следует устанавливать в соответствии с схемой в п. 3.1.2, с установкой разделительного экрана.
- 2) Монтажное пространство должно соответствовать указанному в п. 3.1.2, для обеспечения надлежащего отвода тепла от преобразователя. Следует учитывать рассеяние тепла других устройств, расположенных в шкафу совместно с ПЧ.
- 3) Монтажный кронштейн должен быть огнеупорного исполнения.

3.2 Подключение дополнительного оборудования



Руководство по эксплуатации частотным преобразователем серии FD30
 Рис.3.3- Структурная схема подключения дополнительного оборудования.

Таблица с техническим описанием дополнительного оборудования.

Рисунок	Устройство	Инструкции
	Автоматический выключатель	Назначение: отключение электропитания и защита оборудования в случае возникновения перегрузок по току. Выбор: ток срабатывания автоматического выключателя должен быть в 1.5~2 раза больше номинального тока ПЧ
	Входной дроссель	Используется для улучшения коэффициента мощности, сокращения влияния дисбаланса фаз источника питания переменного тока, подавления высших гармоник и устранения воздействия помех от электротехнического оборудования на периферийные устройства. Ограничивает воздействия импульсного тока на силовые компоненты ПЧ.
	Входной ЭМС фильтр	Снижает помехи по цепи питания от полупроводниковых компонентов ПЧ. Улучшает помехоустойчивость системы.
	Тормозной резистор	Назначение: используется для торможения ЭД
	Выходной ЭМС фильтр	Снижает выходные помехи от ПЧ.
	Выходной дроссель	Снижает риски повреждения изоляции ЭД в результате воздействия ВЧ гармоник выходного напряжения ПЧ. Если длина кабеля, соединяющего привод и двигатель, превышает 100 метров, рекомендуется установить выходной дроссель переменного тока.

Внимание!

- Не устанавливайте на выходе ПЧ конденсаторы или ограничитель перенапряжения. В противном случае это может привести к выходу из строя преобразователя.
- При работе ПЧ возникают гармонические искажения тока как по входу, так и по выходу, которые могут влиять на работу иного оборудования в сети. Поэтому рекомендуется устанавливать ЭМС-фильтра и иные сглаживающие фильтры, чтобы свести данные помехи к минимуму.

3.3 Принципиальная электрическая схема подключения

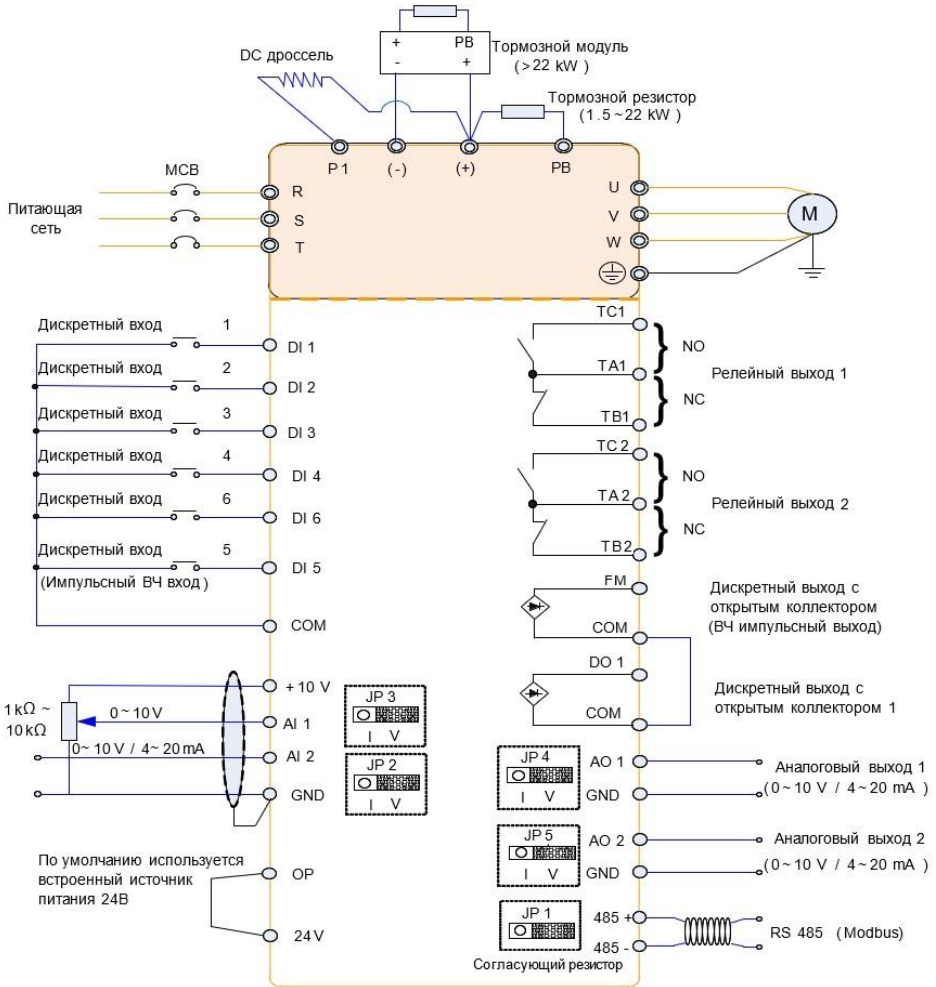


Рис.3.4- Принципиальная электрическая схема подключения.

Примечание:

1. Клеммы © относится к клеммам силовой цепи, клеммы О относится к клеммам цепей управления.
2. Тормозной резистор является опцией.


3.3.1 Подключение силовых клемм ПЧ



ВНИМАНИЕ!

Перед началом работ по подключению ПЧ необходимо ознакомиться с мерами предосторожности при подключении силовых цепей, описанных в п. 2.4.1 и п. 2.4.2 данного руководства.

Таблица с обозначением силовых клемм и их назначением

Клемма	Назначение
R, S, T	Клеммы подключения к трехфазной сети переменного тока
P+, P1	Клеммы для внешнего дросселя постоянного тока
P+, P-	Клеммы для внешнего тормозного блока (>37 кВт)
P+, PB	Клеммы для тормозного резистора (1.5~37 кВт)
U, V, W	Клеммы подключения трехфазного двигателя
	Клемма соединения заземления

3.3.2 Подключение клемм управления ПЧ

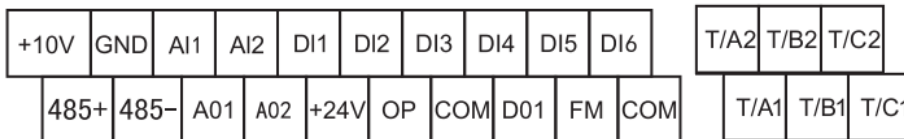


Рис.3.5- Клеммы управления.

3.3.3 Описание клемм управления ПЧ

Тип	Обозначение	Наименование	Описание функционирования
Питание	10V-GND	Питание +10В мощности	Обеспечивает +10В питания для внешних устройств, максимальный выходной ток – 100 мА. Обычно используется как источник питания для внешнего потенциометра. Диапазон сопротивления потенциометра 1кОм~10кОм.

Руководство по эксплуатации частотным преобразователем серии FD30

	24V-GND	Питание +24 В мощности	1. Обеспечивает +24 В для внешних устройств. Обычно используется как источник электропитания для цифровых клемм ввода/вывода и внешнего датчика. Максимальный выходной ток: 200 мА.
	OP	Вход внешнего источника питания	Клемма с помощью, которой можно переключать тип логики управления PNP/NPN. По умолчанию установлена перемычка с P24V В случае подключения внешнего источника питания схемы входного сигнала разъедините OP и P24V и подключите внешний источник.
Аналоговый вход	AI1-GND	Клемма аналогового входа 1	Поддержка входного сигнала напряжения 0~10 В. Входное сопротивление 22kΩ Поддержка входного сигнала тока 4~20 мА. Входное сопротивление 500Ω
	AI2-GND	Клемма аналогового входа 2	Поддержка входного сигнала напряжения 0~10 В. Входное сопротивление 22kΩ Поддержка входного сигнала тока 4~20 мА. Входное сопротивление 500Ω
Дискретный вход	DI1	Дискретный вход 1	1. Совместимость с входными сигналами типа PNP и NPN 2. Внутреннее сопротивление: 2.4kΩ 3. Диапазон входного напряжения: 9 ~ 30 В 4. DI5 клемма может работать как на дискретный вход, так и на вход высокочастотного импульса (максимальная входная частота - 100 кГц).
	DI2	Дискретный вход 2	
	DI3	Дискретный вход 3	
	DI4	Дискретный вход 4	
	DI5	Дискретный вход 5	
	DI6	Дискретный вход 6	
Аналоговый выход	AO1-GND	Аналоговый выход 1	Поддержка выходного сигнала напряжения 0~10 В. Входное сопротивление 22kΩ Поддержка выходного сигнала тока 4~20 мА. Входное сопротивление 500Ω
	AO2-GND	Аналоговый выход 2	Поддержка выходного сигнала напряжения 0~10 В. Входное сопротивление 22kΩ Поддержка выходного сигнала тока 4~20 мА. Входное сопротивление 500Ω
Дискретный выход	FM-COM	Выход с открытым коллектором (выход)	1. Тип выходного сигнала задается с помощью P5-00 2. Если задан как высокочастотный импульс,

Руководство по эксплуатации частотным преобразователем серии FD30

		высокочастотного импульсного сигнала)	максимальная выходная частота составляет 100 кГц. 3. Если задан как выход со свободным коллектором, характеристики аналогичны DO1
	DO1-24V	Выход с открытым коллектором	Диапазон выходного напряжения: 0~24 В Диапазон выходного тока: 0~50 мА
Выходное реле 1	TA1-TB1	Нормально закрытый контакт	Отключающая способность реле: Переменный ток 250В / 3А, Постоянный ток 30В / 1А
	TA1-TC1	Нормально открытый контакт	
Выходное реле 2	TA2-TB2	Нормально закрытый контакт	Отключающая способность реле: Переменный ток 250В / 3А, Постоянный ток 30В / 1А
	TA2-TC2	Нормально открытый контакт	
RS485	485+	Клеммы Modbus	Интерфейс коммуникационного протокола Modbus. Рекомендуется использовать экранированный кабель или кабель типа "витая пара".
	485-		

Таблица функционального описания переключателей на плате управления.

Переключатель JP1	
Положение OFF	Отключает согласующий резистор
Положение ON	Подключает согласующий резистор
Переключатель JP2 (Тип сигнала AI2)	
Положение I	Устанавливает входной сигнал в виде сигнала по току 4~20 мА
Положение V	Устанавливает входной сигнал в виде сигнала по напряжению 0~10 В
Переключатель JP3 (Тип сигнала AI1)	
Положение I	Устанавливает входной сигнал в виде сигнала по току 4~20 мА
Положение V	Устанавливает выходной сигнал в виде сигнала по напряжению 0~10 В
Переключатель JP4 (Тип сигнала AO1)	
Положение I	Устанавливает выходной сигнал в виде сигнала по току 0~20 мА
Положение V	Устанавливает выходной сигнал в виде сигнала по напряжению 0~10 В
Переключатель JP5 (Тип сигнала AO2)	
Положение I	Устанавливает выходной сигнал в виде сигнала по току 0~20 мА
Положение V	Устанавливает выходной сигнал в виде сигнала по напряжению 0~10 В

3.3.4 Принцип подключения электропроводки

Чтобы избежать помех, изолируйте контур управления от контура питания и иных силовых цепей. Для подключения цепей управления используйте экранированный провод по типу "витая пара", экран которого необходимо подключить к клемме заземления ПЧ. Длина проводов управления не должна превышать 50 метров, чтобы предотвратить неправильную работу из-за помех.

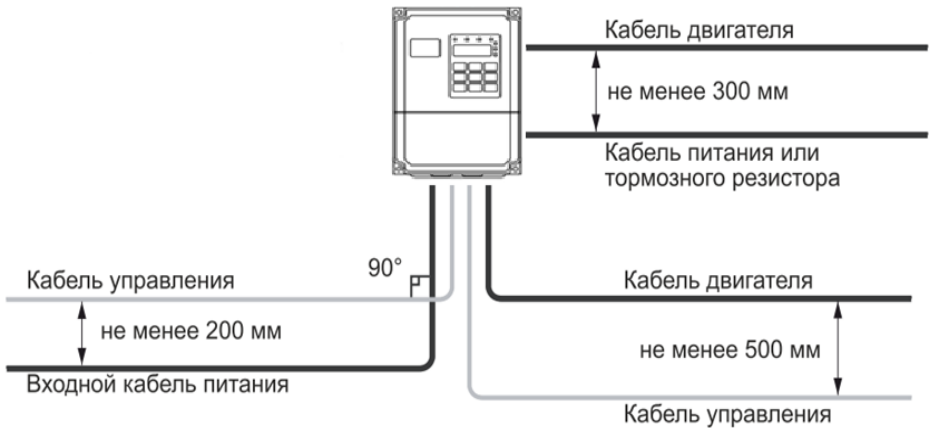


Рис. 3.6- Схема расположения кабелей преобразователя частоты

Силовые кабели

- ◆ Обязательно, необходимо правильно выбрать сечение и тип силовых кабелей в зависимости от номинальной мощности, силы тока и условий среды.
- ◆ Рекомендуется установить индивидуальный для ПЧ автоматический выключатель между источником питания и клеммами R, S, T. При этом необходимо исключить влияние сигналов высокой частоты на работу данного выключателя.
- ◆ Никогда не подключайте источник питания к клеммам U, V, W.
- ◆ Выходные силовые кабели не должны соприкасаться с металлическим корпусом преобразователя.
- ◆ Если длина кабелей между двигателем и преобразователем слишком большая, пожалуйста, уменьшите несущую частоту. Таблица по подбору несущей частоты в зависимости от длины моторного кабеля находится в п. 2.4.2.

Провода цепей управления

- ◆ Не располагайте кабели питания и цепей управления в едином проводном коробе. В противном случае это приведет к возникновению электромагнитных помех в цепях управления.
- ◆ Для цепей управления используйте только экранированные кабели.
- ◆ Длина кабеля аналогового сигнала не должна превышать 20 метров.

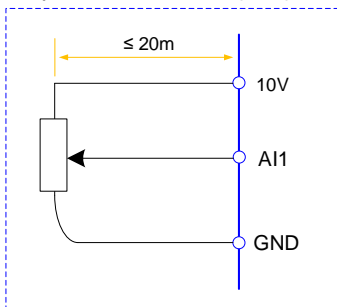


Рис. 3.7- Схема подключения к аналоговому входу ПЧ

Заземление

- ◆ Общее сопротивление заземляющего проводника должно быть менее 100 Ом.
- ◆ Выполните надлежащее заземление, согласно показанному на схеме ниже

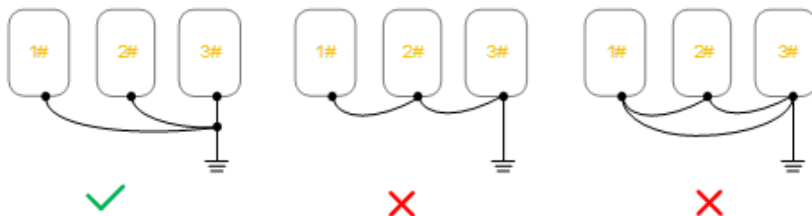


Рис. 3.8- Схема заземления ПЧ.

Глава 4 Эксплуатация и панель управления

4.1 Описание панели управления

При помощи панели управления на преобразователе можно выполнять операции изменения функциональных параметров, отслеживание рабочего состояния и управление работой (“Пуск” и “Останов”).



Рис. 4.1- Панель управления преобразователем частоты.


Описание функциональных индикаторов

Функциональный индикатор	Описание
Работа	Индикация вращения пуска ПЧ.
ВПР/РЕВ	Индикация вращения ЭД вперед или в обратном (реверс) направлении Индикатор не горит: вращение вперед Индикатор горит: вращение в обратном направлении
ДИСТ	Индикация источника команд пуска/останова преобразователя Индикатор не горит: управление с панели управления Индикатор горит: управление через клеммную колодку Индикатор мигает: управление через Modbus
УМ	Индикатор автонастройки ЭД или регулировки крутящего момента
Гц	Индикация выходной частоты
А	Индикация выходного тока
В	Индикация выходного напряжения/напряжение звена постоянного тока

Области цифрового Дисплея

Пятизначный цифровой ЖК-Дисплей способен отображать заданную частоту, выходную частоту, различные данные контроля и код текущей ошибки.

Описание клавиш панели управления

Клавиша	Наименование	Функция
МЕНЮ	Программируемая кнопка	Вход и выход из основного меню
ВВОД	Клавиша подтверждения	Последовательный вход в меню, подтверждение параметров
	Клавиша увеличения	Последовательное увеличение значений или кодов операций
	Клавиша уменьшения	Последовательное уменьшение значений или кодов операций
	Клавиша "Вправо"	Выбор последовательности отображаемых параметров в режиме интерфейса останова и эксплуатации. Выбор бита модификации параметров при их изменении.
РАБОТА	Пуск	Включение преобразователя в режиме управления с клавиатуры
СТОП/СБРОС	Стоп / Сброс	Останов преобразователя при его работе, и сброс ошибки при срабатывании аварийного сигнала.
ФК	Многофункц. клавиша выбор	Соответствующие функции доступны в параметре F07-01.

4.2 Описание управления с панели ПЧ

Меню преобразователя частоты имеет трехуровневую структуру для выполнения таких операций, как установка параметров.

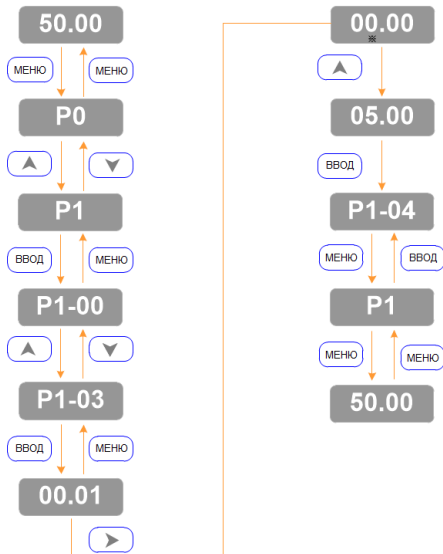
- 1) Группа функциональных параметров (меню уровня 1)
- 2) Код функции (меню уровня 2)
- 3) Значение кода функции (меню уровня 3)

Описание: при работе в меню уровня 3, нажмите клавишу **PRG (МЕНЮ)** или клавишу **ENTER (ВВОД)** для возврата в меню уровня 2. Разница между клавишами **PRG (МЕНЮ)** и **ENTER (ВВОД)** следующая:

- 1) Нажатие клавиши **ENTER (ВВОД)** - сохранение конфигурационных параметров и возврат в меню уровня 2 и автоматический переход к следующему коду функции.
- 2) Нажатие клавиши **PRG (МЕНЮ)** - непосредственный возврат в меню уровня 2 без сохранения параметра, и возврат к текущему коду функции.

Руководство по эксплуатации частотным преобразователем серии FD30

Пример: Для изменение значения кода функции P1-03 с 00.01A на 05.00A необходимо:



В меню уровня 3, отсутствие мигающего бита означает, что этот код функции нельзя изменить.

Возможные причины, следующие:

- 1) Код функции является неизменяемым параметром.
- 2) Код функции нельзя изменить в рабочем состоянии ПЧ. Его можно изменить только, если работа преобразователя остановлена.

4.3 Инициализация при включении

При включении ПЧ в сеть питания выполняется инициализация системы и на панели управления отображается "8.8.8.8.8". После инициализации преобразователь находится в режиме ожидания.

4.4 Защита от неисправности

При наличии внутреннего или внешнего сигнала ошибки ПЧ находится в состоянии неисправности и работа его будет автоматически остановлена. На панели управления преобразователя отображается код неисправности. Подробную информацию см. в группе параметров P9 (неисправность и защита). Неисправность можно сбросить при помощи клавиши СТОП/СБРОС или внешних клемм.


4.5 Режим ожидания

В режиме останова или ожидания, могут отображаться несколько параметров. Отображение параметров задается кодом P7-05 (Параметр отображения состояния останова) в соответствии с двоичными битами.

Отображение выбранных параметров можно последовательно переключать нажатием кнопки 

4.6 Режим работы

В рабочем состоянии можно выбрать 32 параметра для отображения с помощью кодов функции P7-03 и P7-04 (параметр отображения рабочего состояния) в соответствии с двоичными битами.

Отображение выбранных параметров можно последовательно переключать нажатием кнопки  .

4.7 Установка пароля

Преобразователь имеет функцию защиты паролем пользователя. Эта функция будет активирована если для PP-00 задано значение больше нуля, данное значение является паролем пользователя. Защита паролем активируется после выхода из режима редактирования кода функции. При повторном нажатии клавиши **МЕНЮ**, на панели управления отобразится «-----», и вход в общее меню будет возможен только после ввода правильного пароля пользователя.

Для отмены функции защиты паролем, введите пароль и установите значение PP-00 на «0».

4.8 Автонастройка параметров двигателя

Перед началом работы с векторным управлением ЭД, необходимо точно ввести параметры, указанные на табличке с заводскими характеристиками ЭД. Поскольку режим векторного управления в значительной степени зависит от параметров двигателя, необходимо получить точные параметры управляемого ЭД. Для этого необходимо активировать процедуру автонастройки параметров ЭД.

Процедуры автонастройки параметров двигателя приведены ниже:

Сначала выберите источник команды (P0-02) - панель управления ПЧ. Далее, введите следующие параметры в соответствии с фактическими параметрами двигателя:

- P1-01: Номинальная мощность двигателя
- P1-02: Номинальное напряжение двигателя
- P1-03: Номинальный ток двигателя
- P1-04: Номинальная частота двигателя
- P1-05: Номинальная частота вращения вала ЭД

Когда двигатель полностью отключен от нагрузки, установите P1.37 на «2» (динамическая настройка), и нажмите на клавиатуре клавишу **РАБОТА**. На панели управления отобразится “RUN”, вал двигателя будет вращаться и автоматически остановится при завершении автонастройки. При успешном завершении процедуры на панели управления отобразится “END”. После автонастройки будут обновлены следующие параметры:

- P1-06: Сопротивление статора
- P1-07: Сопротивление ротора
- P1-08: Индуктивность рассеяния
- P1-09: Взаимная индуктивность
- P1-10: Ток без нагрузки

Если полное отсоединение вала двигателя от нагрузки не представляется возможным, установите P01-37 на «1» (статическая настройка), затем нажмите на клавишу **РАБОТА**. Дождитесь окончания автонастройки.

Следующие параметры двигателя будут обновлены автоматически:

P1-06: Сопротивление статора

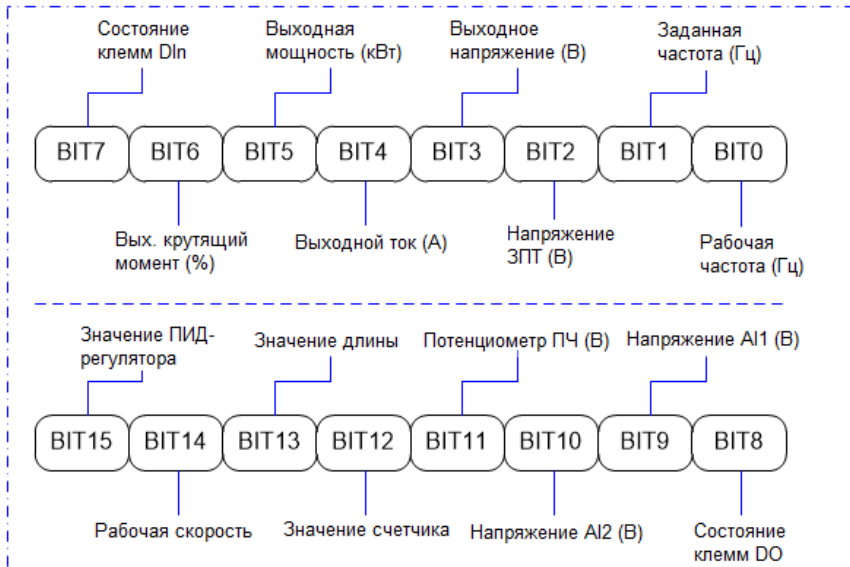
P1-07: Сопротивление ротора

P1-08: Индуктивное сопротивление рассеяния

4.9 Настройка отображения параметров в работе

Для настройки отображения параметров во время работы установите соответствующий бит на 1 и измените каждые четыре бита двоичных чисел на одно шестнадцатеричное число, а затем введите четыре шестнадцатеричных числа в параметры P7-03.

Дисплей рабочего состояния:



4.10 Многоступенчатая скорость. Принцип действия.

(1) пуск/останов с панели управления

Установка параметров: P0-02=0, P0-03=6, P4-02=12 (DI3=K1, клемма многоступенчатой скорости 1), P4-03=13 (DI4=K2, клемма многоступенчатой скорости 2), P4-04=14 (DI5=K1, клемма многоступенчатой скорости 3), P4-05=15 (DI6=K4, клемма многоступенчатой скорости 4), PC-00~PC-15, можно задать 16 шагов скорости.

Пуск, останов:

1) Установка с панели управления- нажмите клавишу «РАБОТА», чтобы активировать работу ПЧ, нажмите клавишу «СТОП/СБРОС», чтобы остановить работу ПЧ.

2) Установка с клемм управления- "DI1--COM" замкнут, преобразователь вращается вперед; "DI2--COM" замкнут, преобразователь вращается в обратном направлении.

Регулировка скорости: осуществляется при помощи различных комбинаций входного дискретного

сигнала

Различные комбинации означают различные скорости:

Клемма 4	Клемма 3	Клемма 2	Клемма 1	Многоступенчатая команда	Соответствующий параметр
ВЫКЛ.	ВЫКЛ.	ВЫКЛ.	ВЫКЛ.	Многоступенчатая команда 0	PC-00
ВЫКЛ.	ВЫКЛ.	ВЫКЛ.	ВКЛ.	Многоступенчатая команда 1	PC-01
ВЫКЛ.	ВЫКЛ.	ВКЛ.	ВЫКЛ.	Многоступенчатая команда 2	PC-02
ВЫКЛ.	ВЫКЛ.	ВКЛ.	ВКЛ.	Многоступенчатая команда 3	PC-03
ВЫКЛ.	ВКЛ.	ВЫКЛ.	ВЫКЛ.	Многоступенчатая команда 4	PC-04
ВЫКЛ.	ВКЛ.	ВЫКЛ.	ВКЛ.	Многоступенчатая команда 5	PC-05
ВЫКЛ.	ВКЛ.	ВКЛ.	ВЫКЛ.	Многоступенчатая команда 6	PC-06
ВЫКЛ.	ВКЛ.	ВКЛ.	ВКЛ.	Многоступенчатая команда 7	PC-07
ВКЛ.	ВЫКЛ.	ВЫКЛ.	ВЫКЛ.	Многоступенчатая команда 8	PC-08
ВКЛ.	ВЫКЛ.	ВЫКЛ.	ВКЛ.	Многоступенчатая команда 9	PC-09
ВКЛ.	ВЫКЛ.	ВКЛ.	ВЫКЛ.	Многоступенчатая команда 10	PC-10
ВКЛ.	ВЫКЛ.	ВКЛ.	ВКЛ.	Многоступенчатая команда 11	PC-11
ВКЛ.	ВКЛ.	ВЫКЛ.	ВЫКЛ.	Многоступенчатая команда 12	PC-12
ВКЛ.	ВКЛ.	ВЫКЛ.	ВКЛ.	Многоступенчатая команда 13	PC-13
ВКЛ.	ВКЛ.	ВКЛ.	ВЫКЛ.	Многоступенчатая команда 14	PC-14
ВКЛ.	ВКЛ.	ВКЛ.	ВКЛ.	Многоступенчатая команда 15	PC-15

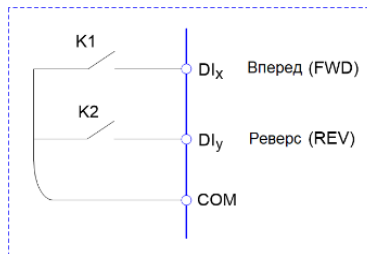
4.11 Режим управления с клемм

Р4-11=0: Двухпроводный режим управления 1:

Это самый распространенный режим. Вращение вперед/в обратном направлении определяется командами клемм FWD и REV.

Клемма	Заданное значение	Описание
D _x	1	Вращение вперед (FWD)
D _y	2	Вращение в обратном направлении (REV)

K1	K2	Выполняемая команда
ВЫКЛ.	ВЫКЛ.	Останов
ВЫКЛ.	ВКЛ.	В обратном направлении
ВКЛ.	ВЫКЛ.	Вперед
ВКЛ.	ВКЛ.	Останов

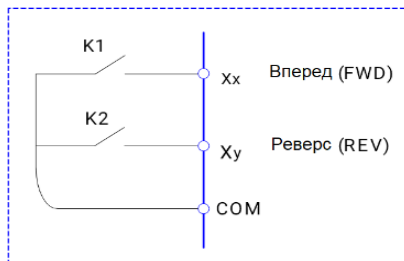


Р4-11=1: Двухпроводный режим управления 2:

В данном режиме, REV является управляющей клеммой. Направление вращения управляется статусом FWD.

Клемма	Заданное значение	Описание
D _x	1	Пуск
D _y	2	Управление вращением вперед / в обратном направлении

K1	K2	Выполняемая команда
ВЫКЛ.	ВЫКЛ.	Останов
ВЫКЛ.	ВКЛ.	Останов
ВКЛ.	ВЫКЛ.	Вперед
ВКЛ.	ВКЛ.	В обратном направлении

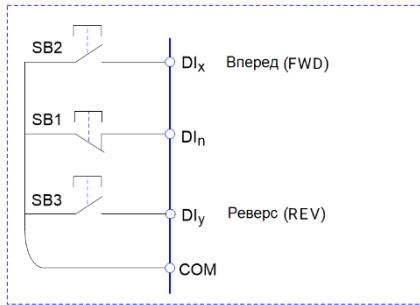


COM –Общий контакт

Р4-11=2: Трехпроводный режим управления 1:

В данном режиме, D_n является управляющей клеммой. Направление вращения задается FWD и REV соответственно.

Клемма	Заданное значение	Описание
DI _x	1	Вращение вперед (FWD)
DI _y	2	Вращение в обратном направлении (REV)
DI _n	3	Контроль трехпроводного режима работы



Для включения преобразователя, необходимо сначала замкнуть клемму DI_n. Это обеспечит управление вращением двигателя вперед или в обратном направлении за счет нарастания импульсов DI_x или DI_y.

Останов преобразователя выполняется путем снятия сигнала с клеммы DI_n.

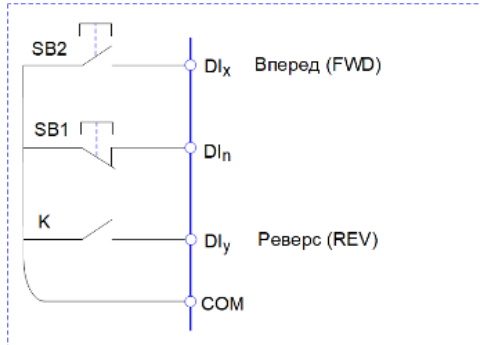
DI_x, DI_y, DI_n соответствуют выбранным клеммам дискретного входа DI1~DI6, где на входа DI_x и DI_y подаются импульсные сигналы, а вход DI_n – это уровневый сигнал.

Р4-11=3: Трехпроводный режим управления 2:

В данном режиме, DI_n является управляющей клеммой. Выполняемая команда задается DI_x, в то время как направление вращения определяется состоянием контакта DI_y. Останов выполняется путем снятия сигнала с DI_n.

Клемма	Заданное значение	Описание
DI _x	1	Пуск
DI _y	2	Управление вращением вперед / в обратном направлении
DI _n	3	Управление трехпроводным режимом работы

К	Направление вращения
ВЫКЛ.	Вперед
ВКЛ.	В обратном направлении



4.12 Функция ПИД-регулятора

В основном применяется для регулирования давления воды, подачи руды, давления компрессора и т.п.

Основные настройки

- ① Значение, задаваемое с пульта управления (PA-01, 100% означает максимальный диапазон измерений)
- ② Источник установки ПИД-регулятора (PA-00=0, с клавиатуры)
- ③ Источник обратной связи ПИД-регулятора (PA-02=0 или PA-02=1)
- ④ Положительная логика ПИД-регулятора (PA-03=0)

Параметры обратной связи и пуска

- ① Пуск/останов управляется с панели управления или при помощи внешнего сигнала управления (P0-01=0 или 1)
- ② PA-01 задает процент диапазона измерений датчика.
- ③ Трехпроводное подключение датчика: 10В, AI1(AI2), GND
- ④ Двухпроводное подключение датчика: 10В, AI1 (AI2) или 24V, AI1 (AI2) и установка перемычки между клеммами COM и GND.

Настройка параметров состояния покоя и включения для ПИД-регулятора

- ① Если PA-35=1 (установка по умолчанию), значения покоя и пробуждения задаются с помощью PA-35 и PA-37;
- ② Если PA-35=0, значения покоя и пробуждения задаются с помощью PA-29 ~ PA-33;

Глава 5 Список функциональных параметров

Детальное описание функциональных параметров приведено в Таблице ниже.

Значение символов следующее:

“○” означает, что параметр может быть изменен в состоянии останова и работы.

“◎” означает, что параметр нельзя изменить во время работы.

“●” означает, что значение параметра изменить нельзя.

5.1 Таблица основных функциональных параметров

Код	Наименование	Детальное описание	По умолч	Изм.
Группа P0: Основные параметры				
P0-00	Режим преобразователя частоты	1: Тип G -тяжелый (нагрузка с постоянным крутящим моментом) 2: Тип P-нормальный (нагрузка с поеременным крутящим моментом)	1	◎
P0-01	Режим управления	0: Векторное управление с разомкнутым контуром (SVC) 1: Резерв 2: Скалярное управление (U/f)	2	◎
P0-02	Источник подачи управляющих сигналов	0: Панель управления (светодиодный индикатор «Дист.» ВЫКЛ.) 1: Клеммная колодка (светодиодный индикатор «Дист.» ВКЛ.) 2: Коммуникационный режим (светодиодный индикатор «Дист.» мигает)	0	○
P0-03	Источник задания частоты A	0: Панель управления (кнопки) (после отключения питания частота не запоминается) 1: Панель управления (кнопки) (после отключения питания частота записывается) 2: AI1 3: AI2 4: Панель управления (потенциометр) 5: DI5 (высоочастотный импульсный сигнал) 6: Многоступенчатая скорость 7: Встроенный ПЛК 8: ПИД-регулятор	4	◎

Руководство по эксплуатации частотным преобразователем серии FD30

Код	Наименование	Детальное описание	По умолч	Изм.
		9: Коммуникационный протокол (Modbus)		
P0-04	Источник задания вспомогательной частоты Б	Аналогично P0-03	0	◎
P0-05	Задание источника частоты Б	0: относительно максимальной частоты 1: относительно источника частоты А	0	○
P0-06	Диапазон источника вспомогательной частоты Б	0%~ 150%	100%	○
P0-07	Выбор источника задания частоты	<i>Единицы: выбор источника задания частоты</i> 0: Источник основной частоты А 1: Результат преобразования частоты А и Б (определяется разрядом десятков) 2: Переключение между А и Б 3: Переключение между А и результатом преобразования 4: Переключение между Б и результатом преобразования <i>Десятки: Соотношение между частотой А и Б</i> 0: А + В 1: А - В 2: макс (А, В) 3: мин (А, В)	00	○
P0-08	Частота, задаваемая с панели управления	0.00 Гц ~ максимальной частоты (P0-10)	50.00 Гц	○
P0-09	Выбор направления вращения	0: В прямом направлении 1: В обратном направлении	0	○
P0-10	Максимальная частота	50.00 ~ 500.00 Гц	50.00 Гц	◎
P0-11	Источник задания верхнего предела частоты	0: P0-12 1: AI1 2: AI2 3: Потенциометр, расположенный на панели управления 4: DI5 (высокочастотный импульсный сигнал) 5: Коммуникационный протокол (Modbus)	0	◎
P0-12	Верхний предел частоты	P0-14 (нижний предел частоты) ~ P0-10 (макс. частота)	50.00 Гц	○
P0-13	Зарезервировано			○

Руководство по эксплуатации частотным преобразователем серии FD30

Код	Наименование	Детальное описание	По умолчанию	Изм.
P0-14	Нижний предел частоты	0.00 Гц ~ P0-12 (верхний предел частоты)	0.00 Гц	○
P0-15	Несущая частота	0.5 ~ 10.0 кГц	Зав. от модели	○
P0-16	Регулировка несущей частоты согласно температуре	0: нет 1: да	1	○
P0-17	Время разгона	0.00 ~ 6500.0 сек	Зав. от модели	○
P0-18	Время торможения	0.00 ~ 6500.0 сек	Зав. от модели	○
P0-19	Интервал времени разгона/торможения	0: 1 сек 1: 0.1 сек 2: 0.01 сек <i>(Изменение разрешения числа в P0-17 и P0-18)</i>	1	◎
P0-20	Зарезервировано			
P0-21	Частота смещения источника вспомогательной частоты при комбинировании	0.00 Гц ~ P0-10 (макс. частоты)	0.00 Гц	○
P0-22	Точность задания частоты	1: 0.1 Гц 2: 0.01 Гц	2	◎
P0-23	Сохранение частоты при останове	0: Не сохранять 1: Сохранять <i>(Только при настройке частоты с кнопок Λ и ∇)</i>	1	○
P0-24	Зарезервировано			
P0-25	Опорная частота РАЗГОНА/ТОРМОЖЕНИЯ	0: P0-10 (макс. частота) 1: заданная частота 2: 100 Гц	0	◎
P0-26 –	Зарезервировано			

Руководство по эксплуатации частотным преобразователем серии FD30

Код	Наименование	Детальное описание	По умолч	Изм.
P0-28				
Группа P1: Параметры двигателя				
P1-00	Тип двигателя	0: Стандартный асинхронный двигатель 1: Асинхронный двигатель переменной частоты	0	☉
P1-01	Номинальная мощность двигателя	0.1 ~ 1000.0 кВт	Зав. от модел и	☉
P1-02	Номинальное напряжение двигателя	1 ~ 2000 В	Зав. от модел и	☉
P1-03	Номинальный ток двигателя	0.01А ~ 655.35А (Мощность преобразователя ≤ 55 кВт) 0.1А ~ 6553.5А (Мощность преобразователя > 55 кВт)	Зав. от модел и	☉
P1-04	Номинальная частота двигателя	0.01 Гц ~ F0-10 (макс. частота)	Зав. от модел и	☉
P1-05	Номинальная скорость двигателя	1 ~ 65535 об./мин.	Зав. от модел и	☉
P1-06	Сопротивление обмотки статора асинхронного двигателя	1mΩ ~ 65535mΩ (Мощность преобразователя ≤ 55 кВт) 0.1mΩ ~ 6553.5mΩ (Мощность преобразователя > 55 кВт)		☉
P1-07	Сопротивление обмотки ротора асинхронного двигателя	1mΩ ~ 65535mΩ (Мощность преобразователя ≤ 55 кВт) 0.1mΩ ~ 6553.50mΩ (Мощность преобразователя > 55 кВт)		☉
P1-08	Индуктивное сопротивление утечки	0.01 мН ~ 655.35 мН (Мощность преобразователя ≤ 55 кВт) 0.001 мН ~ 65.535 мН (Мощность преобразователя > 55 кВт)		☉
P1-09	Взаимное индуктивное сопротивление	0.1 мН ~ 6553.5 мН (Мощность преобразователя ≤ 55 кВт) 0.01 ~ 655.35 мН (Мощность преобразователя > 55 кВт)		☉

Руководство по эксплуатации частотным преобразователем серии FD30

Код	Наименование	Детальное описание	По умолч	Изм.
P1-10	Ток холостого хода ЭД	0.01А ~ P1-03 (Мощность преобразователя ≤ 55 кВт) 0.1А ~ P1-03 (Мощность преобразователя > 55 кВт)		◎
P1-16 ~ P1-36	Зарезервировано			◎
P1-37	Автоматическая настройка	0: нет действия 1: Статическая автонастройка АД 2: Динамическая автонастройка АД при его вращении (<i>при отключении от нагрузки</i>)	0	◎
Группа P2: Параметры векторного управления				
P2-00	Коэффициент пропорционального усиления контура скорости 1	1 ~ 100	30	○
P2-01	Время интегрирования контура скорости 1	0.01 ~ 10.00 сек	0.50 сек	○
P2-02	Частота переключения 1	0.00 ~ P2-05	5.00 Гц	○
P2-03	Коэффициент пропорционального усиления контура скорости 2	1 ~ 100	20	○
P2-04	Время интегрирования контура скорости 2	0.0 ~ 10.00 сек	1.00 сек	○
P2-05	Частота переключения 2	P2-02 ~ F0-10 (макс. частота)	10.00 Гц	○
P2-06	Коэффициент компенсации скольжения в режиме векторного управления	50% ~ 200% <i>(Применит к векторному управлению. Увеличения необходимо если нагруженный ЭД работает на низкой скорости, уменьшение необходимо если нагруженный ЭД работает на высокой скорости)</i>	100%	○
P2-07	Постоянная времени фильтра контура скорости	0.000 ~ 0.100 сек	0.015 сек	○
P2-08	Коэффициент усиления перевозбудждения обмотки в режиме	0 ~ 200	64	○

Руководство по эксплуатации частотным преобразователем серии FD30

Код	Наименование	Детальное описание	По умолч	Изм.
	векторного управления			
P2-09	Источника установки верхнего предела крутящего момента в режиме регулирования частоты вращения	0: P2-10 1: A11 2: A12 3: Потенциометр, расположенный на панели управления 4: DI5 (высокочастотный импульс) 5: Коммуникационный протокол (%) 6: мин (A11, A12) 7: макс (A11, A12)	0	◎
P2-10	Установка верхнего предела в режиме регулирования частоты вращения	0.0% ~ 200.0%	150.0 %	○
P2-13	Пропорциональный коэффициент усиления регулировки возбуждения	0 ~ 60000	2000	○
P2-14	Интегральный коэффициент усиления регулировки возбуждения	0 ~ 60000	1300	○
P2-15	Пропорциональный коэффициент усиления регулировки крутящего момента	0 ~ 60000	2000	○
P2-16	Интегральный коэффициент усиления регулировки крутящего момента	0 ~ 60000	1300	○
P2-17 ~ P2-22	Зарезервировано			◎
Группа P3: Параметры управления напряжением/частотой (V/F)				
P3-00	Параметры кривой напряжение/частота	0: Линейная форма V/F 1: Многоточечная форма V/F <i>(настройка в параметрах P3-03 – P3-08)</i> 2: Прямоугольная форма V/F 3: 1.2 мощности привода V/F 4: 1.4 мощности привода V/F 6: 1.6 мощности привода V/F 8: 1.8 мощности привода V/F 9: зарезервировано 10: Полное разделение V/F	0	◎

Руководство по эксплуатации частотным преобразователем серии FD30

Код	Наименование	Детальное описание	По умолчанию	Изм.
		<i>(Выходная частота определяется источником частоты, а выходное напряжение параметром P3-13. Применимо к индукционному нагреву, инвертированному эл. питанию, управлению крутящим моментом ЭД)</i>		
P3-01	Увеличение крутящего момента	0.0%- Автоматическое повышение крутящего момента 0.1% ~ 30.0% <i>(Можно повысить для компенсации недостаточного момента на низкой скорости вращения вала)</i>	В зависимости от модели	○
P3-02	Пороговая частота увеличения крутящего момента	0.00 Гц ~ P0-10 (макс. частота) <i>(частота на которой действует повышение крутящего момента)</i>	50.00 Гц	◎
P3-03	Многоточечная кривая V/F, частота 1	0.00 Гц ~ P3-05	0.00 Гц	◎
P3-04	Многоточечная кривая V/F, напряжение 1	0.0% ~ 100.0%	0.0%	◎
P3-05	Многоточечная кривая V/F, частота 2	P3-03 ~ P3-07	0.00 Гц	◎
P3-06	Многоточечная кривая V/F, напряжение 2	0.0% ~ 100.0%	0.0%	◎
P3-07	Многоточечная кривая V/F, частота 3	P3-05 ~ P1-04 (номинальное частота двигателя)	0.00 Гц	◎
P3-08	Многоточечная кривая V/F, напряжение 3	0.0% ~ 100.0%	0.0%	◎
P3-09	Компенсация частоты скольжения	0.0% ~ 200.0% <i>(компенсирует погрешность скорости в случаях если нагрузка на вал носит периодический характер)</i>	0.0%	○
P3-10	Коэффициент компенсации перевозбуждения V/F	0 ~ 200 <i>(Увеличить, если при торможении возникает ошибка перенапряжения ЗПТ)</i>	64	○
P3-11	Коэффициент подавления колебаний V/F	0 ~ 100 <i>(Увеличить, только при явном наличии колебаний в работе ЭД)</i>	В зависимости от модели	○
P3-13	Источник напряжения в режиме раздельного управления V/F	0: Дискретная установка (P3-14) 1: A1 2: A2	0	○

Руководство по эксплуатации частотным преобразователем серии FD30

Код	Наименование	Детальное описание	По умолчанию	Изм.
		3: Потенциометр, на панели управления 4: DI5 (высокочастотный импульс) 5: Многоступенчатая скорость 6: Встроенный ПЛК 7: ПИД-регулятор 8: Коммуникационный протокол (Modbus) <i>Примечание: 100% соответствует номинальному напряжению двигателя.</i>		
P3-14	Установка напряжения в режиме раздельного управления V/F	0V~P1-02 (номинальное напряжение ЭД)	0 В	○
P3-15	Время нарастания напряжения в режиме раздельного управления V/F	0.0 ~1000.0 сек Примечание: означает время нарастания напряжения от 0 до номинального напряжения ЭД	0.0 сек	◎
P3-16	Время падения напряжения в режиме раздельного управления V/F	0.0 ~1000.0 сек Примечание: означает время снижения напряжения от номинального напряжения ЭД до 0	0.0 сек	◎
P3-17	Выбор режима останова в режиме раздельного управления V/F	0: Выходная частота и напряжение по отдельности уменьшаются до 0 1: Напряжение падает до 0, затем частота начинает уменьшаться	0	◎
P3-18	Точка перегрузки по току при резком останове	50% ~ 200%	150%	◎
P3-19	Ограничение перегрузки по току при резком останове	0: неактивно 1: активно	1	◎
P3-20	Коэффициент усиления ограничения перегрузки по току при резком останове	0~100	20	◎
P3-21	Зарезервировано			◎
F3-22	Точка перенапряжения при резком останове (пороговое значение торможения)	200.0 ~ 2000.0 В	В зависимости от модели	◎
F3-23	Активация ограничения перенапряжения при	0: неактивно 1: активно	1	◎

Руководство по эксплуатации частотным преобразователем серии FD30

Код	Наименование	Детальное описание	По умолч	Изм.
	резком останове			
F3-24	Коэффициент ограничения частоты при перенапряжении (при торможении)	0 ~ 100	30	◎
F3-25	Коэффициент ограничения напряжения при перенапряжении (при торможении)	0 ~ 100	20	◎
F3-26	Ограничение максимального нарастания частоты при перенапряжении (при торможении)	0 ~ 50 Гц	5 Гц	◎
F3-27	Зарезервировано			◎
Группа P4: Параметры входных клемм				
P4-00	Назначение клеммы D11	0: Не назначено	1	◎
P4-01	Назначение клеммы D12	1: Вращение вперед (FWD) 2: Реверс вращение (REV) 3: Трёхпроводное управление	4	◎
P4-02	Назначение клеммы D13	4: Толчковое вращение вперед (FJOG) 5: Толчковое вращение назад (FJOG)	9	◎
P4-03	Назначение клеммы D14	6: Увеличение частоты 7: Уменьшение частоты	12	◎
P4-04	Назначение клеммы D15	8: Останов ЭД по инерции 9: Сброс ошибки (RESET)	13	◎
P4-05	Назначение клеммы D16	10: Пауза работы (<i>Останов с сохранениями рабочих параметров, до замыкания клеммы. При отключении - возврат к рабочим параметрам.</i>) 11: Внешняя ошибка (<i>нормально разомкнутый вход</i>) 12: Многоступенчатая скорость, клемма 1 13: Многоступенчатая скорость, клемма 2 14: Многоступенчатая скорость, клемма 3 15: Многоступенчатая скорость, клемма 4 16: Выбор разгон/торможение, клемма 1 17: Выбор разгон/торможение, клемма 2 (4 группы времени разгона/торможения можно выбрать с помощью комбинаций 16 и 17)	2	◎

Руководство по эксплуатации частотным преобразователем серии FD30

Код	Наименование	Детальное описание	По умолчанию	Изм.
		<p>18: Переключение источника основной частоты</p> <p>19: Сброс установок UP и DOWN (клемма и клавиатура)</p> <p>20: Клемма переключения выполнения команд (<i>переключение между источниками в соответствии с P0-07</i>)</p> <p>21: РАЗГОН/ ТОРМОЖЕНИЕ неактивно (<i>поддерживать текущую частоту, реакция только на клемму останова</i>)</p> <p>22: Пауза в работы ПИД-регулятора (<i>поддерживать текущую частоту</i>)</p> <p>23: Сброс состояния ПЛК</p> <p>24: Пауза функции качания</p> <p>25: Входной сигнал счетчика</p> <p>26: Сброс счетчика</p> <p>27: Входной сигнал длины</p> <p>28: Сброс длины</p> <p>29: Управление крутящим моментом неактивно</p> <p>30: DI5 используется как вход высокочастотного импульсного сигнала</p> <p>31: Зарезервировано</p> <p>32: Команда торможения постоянным током</p> <p>33: Внешняя ошибка (нормально разомкнутый вход)</p> <p>34: Запрет на изменение выходной частоты (<i>ПЧ поддерживает текущую выходную частоту</i>)</p> <p>35: Изменение направления вращения для управления ПИД-регулятором</p> <p>36: Клемма внешнего останова 1 (<i>эквивалентно кнопке СТОП</i>)</p> <p>37: Клемма переключения команды управления 2</p> <p>38: Останов интегрирования ПИД-регулятора</p> <p>39: Переключения источника задания частоты с А на предустановленную P0-08</p> <p>40: Переключения источника задания частоты с Б на предустановленную P0-08</p> <p>41: Зарезервировано</p>		

Руководство по эксплуатации частотным преобразователем серии FD30

Код	Наименование	Детальное описание	По умолчанию	Изм.
		42: Зарезервировано 43: Переключение параметров ПИД-регулятора 44: Ошибка 1, определяемая пользователем 45: Ошибка 2, определяемая пользователем <i>(при замыкании клемм, выдается ошибка и действия в параметре P9-49)</i> 46: Переключение контроля скорости/управление крутящим моментом 47: Аварийный останов 48: Клемма внешнего останова 2 49: Торможение постоянным током замедлением 50: Сброс наработки <i>(функция задается параметрами P8-42 и P8-53)</i> 51: Переключение двухпроводного управления на трехпроводное 52: Реверс запрещен		
P4-07 ~ P4-09	Зарезервировано			
P4-10	Время фильтрации клемм дискретного входа	0.000 ~ 1.000 сек <i>(Увеличить при воздействии электромагнитных помех на цепи управления)</i>	0.010 сек	○
P4-11	Режим управления пуском	0: Двухпроводный режим 1 1: Двухпроводный режим 2 2: Трехпроводный режим 1 3: Трехпроводный режим 2	0	◎
P4-12	Скорость изменения частоты (клеммы ВВЕРХ/ВНИЗ)	0.001 ~ 65.535 Гц/сек	1.00 Гц/сек	○
P4-13	Минимальное значение сигнала AI1	0.00 В ~ P4-15 <i>(если используется токовый сигнал, то 1mA соответствует напряжению 0,5В)</i>	0.10 В	○
P4-14	Настойка минимального знач. сигнала AI1	-100.0% ~ +100.0%	0.0%	○
P4-15	Максимальное значение сигнала AI1	P4-13 ~ 10.00 В <i>(если используется токовый сигнал, то 1mA соответствует напряжению 0,5В)</i>	10.00 В	○

Руководство по эксплуатации частотным преобразователем серии FD30

Код	Наименование	Детальное описание	По умолч	Изм.
P4-16	Настойка максимального знач. сигнала AI1	-100.0% ~ +150.0%	100.0 %	○
P4-17	Время фильтрации сигнала AI1	0.00 ~ 10.00 сек	0.10 сек	○
P4-18	Минимальное знач. сигнала AI2	0.00 В ~ P4-20 <i>(если используется токовый сигнал, то 1mA соответствует напряжению 0,5В)</i>	0.00 В	○
P4-19	Настойка минимального знач. сигнала AI2	-100.0% ~ +100.0%	0.0%	○
P4-20	Максимальное знач. сигнала AI2	P4-18~ 10.00 В <i>(если используется токовый сигнал, то 1mA соответствует напряжению 0,5В)</i>	10.00 В	○
P4-21	Настойка максимального знач. сигнала AI2	-100.0% ~ +150.0%	100.0 %	○
P4-22	Время фильтрации сигнала AI2	0.00 ~ 10.00 сек	0.10 сек	○
P4-23~ P4-27	Зарезервировано			
P4-28	Минимальное знач. сигнала DI5 (ВЧ импульс)	0.00 кГц ~ P4-30	0.00 кГц	○
P4-29	Настойка минимального знач. сигнала DI5 (ВЧ импульс)	-100.0% ~ +100.0%	0.0%	○
P4-30	Максимальное знач. сигнала DI5 (ВЧ импульс)	P4-28~ 100.00 кГц	50.00 кГц	○
P4-31	Настойка максимального знач. сигнала DI5 (ВЧ импульс)	-100.0% ~ +100.0%	100.0 %	○
P4-32	Время фильтрации сигнала DI5 (ВЧ импульс)	0.00 ~ 10.00 сек	0.10 сек	○
P4-33	Зарезервировано			

Руководство по эксплуатации частотным преобразователем серии FD30

Код	Наименование	Детальное описание	По умолчанию	Изм.
P4-34	Выбор действия, если входной аналоговый сигнал ниже значения минимальной частоты	Единичный бит: выбор для входного аналогового сигнала 1 Десятичный бит: выбор для входного аналогового сигнала 2 Бит сотых: Выбор с потенциометра, расположенного на панели управления 0: соответствует минимальному значению 1: 0.0%	H000	○
P4-35	Время задержки на подачу сигнала DI1	0.0 ~ 3600.0 сек	0.0 сек	◎
P4-36	Время задержки на подачу сигнала DI2	0.0 ~ 3600.0 сек	0.0 сек	◎
P4-37	Время задержки на подачу сигнала DI3	0.0 ~ 3600.0 сек	0.0 сек	◎
P4-38	Выбор режима DI клемм 1	Единичный бит: DI1 Десятичный бит: DI2 Бит сотых: DI3 Бит тысяч: DI4 Бит десятков тысяч: DI5 0: Активный сигнал высокого уровня (Действующая при подключении к COM и недействующая при отключении от COM) 1: Активный сигнал низкого уровня (Действующая при отключении от COM и недействующая при подключении к COM)	00000	◎
P4-39	Выбор режима DI клемм 2	Единичный бит: DI6 0: Активный сигнал высокого уровня 1: Активный сигнал низкого уровня	00000	◎
P4-40	Зарезервировано			
Группа P5: Параметры выходных клемм				
P5-00	Выбор функции дискретного выхода FM	0: Высокоскоростной импульсный выход (выбор функции P5-06) 1: Работа в режиме выхода с открытым коллектором (выбор функции P5-01)	0	○
P5-01	Выбор функции высокочастотного выхода FM (выход с открытым коллектором)	0: Нет выходного сигнала 1: Работа ПЧ 2: Авария ПЧ 3: Достигнута частота FDT1 (см. описание P8-19 - P8-20)	0	○

Руководство по эксплуатации частотным преобразователем серии FD30

Код	Наименование	Детальное описание	По умолчанию	Изм.
P5-02	Функция релейного выхода 1 (Т/А1, Т/В1, Т/С1)	4: Достижение заданной частоты (<i>см. описание P8-21</i>)	2	○
P5-03	Функция релейного выхода 2 (Т/А2, Т/В2, Т/С2)	5: Работа на нулевой скорости (нет выхода при останове) 6: Предварительная сигнализация перегрузки двигателя (<i>см. описание P9-00 -P9-02</i>)	0	
P5-04	Выбор функции дискретного выхода DO1 (выход с открытым коллектором)	7: Предварительная сигнализация перегрузки преобразователя (<i>клемма срабатывает за 10 сек. до возникновения ошибки перегрузки ПЧ</i>)	1	○
P5-05	Зарезервировано	8: Достижение предельного значения счетчика (<i>клемма срабатывает при значении счетчика равным Pб-08</i>) 9: Достижение заданного значения счетчика (<i>клемма срабатывает при значении счетчика равным Pб-09</i>) 10: Достижение заданной длины (<i>клемма срабатывает при значении длины равным Pб-05</i>) 11: Цикл работы ПЛК завершён (<i>клемма выдает импульсный сигнал 250мс</i>) 12: Достижение заданного рабочего времени (<i>клемма срабатывает при превышении значения времени наработки чем в P8-17</i>) 13: Достижение ограничения частоты (<i>клемма срабатывает при верхнего/нижнего значения выходных частот</i>) 14: Достижение ограничения крутящего момента 15: Готов к работе 16: A11>A12 17: Достижение значения верхнего предела частоты 18: Достижение значения нижнего предела частоты 19: Сигнал недостаточного напряжения 20: Установка связи 21: (Зарезервировано) 22: (Зарезервировано) 23: Работа на нулевой скорости 2 (<i>клемма</i>)	4	○

Код	Наименование	Детальное описание	По умолчанию	Изм.
		<p><i>срабатывает на нулевой выходной частоте или при останове)</i></p> <p>24: Достижение значения суммарного периода включенного состояния работы (<i>клемма срабатывает при превышении значения P7-13 над P8-16)</i></p> <p>25: Достигнута частота FDT2 (<i>см. описание P8-28 – P8-29)</i></p> <p>26: Сигнал достижения заданного значения частоты 1 (<i>см. описание P8-30 – P8-31)</i></p> <p>27: Сигнал достижения заданного значения частоты 2 (<i>см. описание P8-32 – P8-33)</i></p> <p>28: Сигнал достижения заданного значения тока 1 (<i>см. описание P8-38 – P8-39)</i></p> <p>29: Сигнал достижения заданного значения тока 2 (<i>см. описание P8-40 – P8-41)</i></p> <p>30: Выполнена синхронизация</p> <p>31: Превышение допустимых значений A11</p> <p>32: Холостой ход (нулевая нагрузка)</p> <p>33: Вращение в обратном направлении</p> <p>34: Нулевой ток</p> <p>35: Достигнута температура силового модуля (<i>клемма срабатывает при превышении значения P7-07 над P8-47)</i></p> <p>36: Превышение допустимых значений выходного тока (<i>см. описание P8-36 – P8-37)</i></p> <p>37: Достижения нижнего предельного значения частоты (также срабатывает при останове)</p> <p>38: Выходной сигнал предупреждения (при продолжении работы ПЧ)</p> <p>39: Резерв</p> <p>40: Достижение заданного значения наработки (<i>клемма срабатывает при превышении значения P8-53)</i></p>		
P5-06	Выбор функции высокочастотного выхода FM	<p>0: Рабочая частота вращения</p> <p>1: Заданная частота</p> <p>2: Выходной ток</p>	0	○

Руководство по эксплуатации частотным преобразователем серии FD30

Код	Наименование	Детальное описание	По умолчанию	Изм.
	(выходной сигнал высокочастотного импульса)	(0-2х кратный номинальный ток ЭД) 3: Выходной крутящий момент (0-2х кратный крутящий момент)		
P5-07	Выбор функции сигнала АО1	4: Выходная мощность (0-2х кратная номинальная мощность ЭД) 5: Выходное напряжение (0-1,2х кратное номинальное напряжение ПЧ)	0	○
P5-08	Выбор функции сигнала АО2	6: Входной дискретный сигнал 5 (DI5) (100% соответствует 100.0 кГц) 7: AI1 8: AI2 9: Зарезервировано 10: Длина (0- макс. заданное значение) 11: Значение счетчика (0- макс. заданное значение) 12: Установка частоты передачи данных 13: Скорость двигателя 14: Выходной ток (100.0% соответствует 1000.0А) 15: Выходное напряжение (100.0% соответствует 1000.0 В) 16: Зарезервировано	1	○
P5-09	Верхний предел сигнала FM (ВЧ импульс)	0.01 ~100.00 кГц	50.00 кГц	○
P5-10	Коэффициент смещения сигнала АО1	-100.0% ~ +100.0% (используется для коррекции смещения нуля выходного сигнала)	0.0%	○
P5-11	Коэффициент усиления сигнала АО1	-10.00 В ~ +10.00	1.00	○
P5-12	Коэффициент смещения сигнала АО2	-100.0% ~ +100.0% (используется для коррекции смещения нуля выходного сигнала)	0.0%	○
P5-13	Коэффициент усиления сигнала АО2	-10.00 В ~ +10.00	1.00	○
P5-17	Задержка сигнала FM (выход с открытым коллектором)	0.0 ~ 3600.0 сек	0.0 сек	○
P5-18	Задержка выходного сигнала реле 1	0.0 ~ 3600.0 сек	0.0 сек	○
P5-19	Задержка выходного сигнала реле 2	0.0 ~ 3600.0 сек	0.0 сек	○

Руководство по эксплуатации частотным преобразователем серии FD30

Код	Наименование	Детальное описание	По умолч	Изм.
P5-20	Задержка сигнала DO1	0.0 ~ 3600.0 сек	0.0 сек	○
P5-21	Зарезервировано			
P5-22	Выбор логики работы выходного контакта	0: Нормально открытый контакт 1: Нормально закрытый контакт Разряд единиц: FM Разряд десятков: реле 1 Разряд сотых: реле 2 Разряд тысячных: DO1 (Логика выбора идентична P4-38)	00000	○
Группа P6: Параметры управления пуском/остановом				
P6-00	Режим пуска	0: Прямой пуск (если время P6-06 не равно 0, то перед пуском происходит торможение, а затем пуск) 1: Отслеживание скорости вращения и затем пуск (определение скорости и направления вращения вала и затем пуск) 2: Пуск с предвозбуждением ЭД (режим работает если P6-06 не равно 0)	0	○
P6-01	Способ отслеживания скорости	0: начинается с нулевой скорости 1: начинается с нулевой скорости 2: начинается с максимальной скорости	0	◎
P6-02	Частота отслеживания скорости вращения	1 ~ 100	20	○
P6-03	Пусковая частота	0.00 ~ 10.00 Гц	0.00 Гц	○
P6-04	Время удержания пусковой частоты	0.0 ~ 100.0 сек	0.0 сек	◎
P6-05	Ток торможения при запуске/ток предвозбуждения	0% ~ 100%	50%	◎
P6-06	Время торможения постоянным током перед пуском/Время предвозбуждения	0.0 ~ 100.0 сек	0.0 сек	◎
P6-07	Режим Разгона/Торможения	0: Линейный разгон/торможение 1: Разгон/торможение по S-образной кривой А 2: Разгон/торможение по S-образной кривой Б	0	◎
P6-08	Длительность	0.0% ~ (100.0% - P6-09)	30.0%	◎

Руководство по эксплуатации частотным преобразователем серии FD30

Код	Наименование	Детальное описание	По умолч	Изм.
	начального участка S-образной кривой			
P6-09	Длительность конечного участка S-образной кривой	0.0% ~ (100.0% - P6-08)	30.0%	☉
P6-10	Режим останова	0: Торможение замедлением 1: Движение по инерции до останова	0	○
P6-11	Начальная частота торможения постоянным током	0.00 Гц ~ P0-10 (макс.частота)	0.00 Гц	○
P6-12	Время ожидания торможения постоянным током	0.0 ~ 100.0 сек	0.0 сек	○
P6-13	Значение торможения постоянного тока	0% ~ 100%	50%	○
P6-14	Время торможения постоянным током	0.0 ~ 100.0 сек	0.0 сек	○
P6-15	Коэффициент использования торможения	0% ~ 100%	100%	○
P6-18	Ток в режиме отслеживания скорости	30% ~ 200%	В зависимости от модели	●
P6-21	Время размагничивания	0.0 ~ 5.0 сек	В зависимости от модели	○
Группа P7: Параметры настройки панели управления				
P7-01	Выбор функции кнопки ФК	0: Функция не задана 1: Переключение между управлением с панели управления и дистанционным управлением (клеммы или коммуникационный протокол) 2: Переключение между вращением вперед/ вращением назад 3: Вращение вперед в толчковом режиме 4: Вращение назад в толчковом режиме 5: Вращение в обратном направлении	0	☉

Руководство по эксплуатации частотным преобразователем серии FD30

Код	Наименование	Детальное описание	По умолчанию	Изм.
P7-02	Выбор функции СТОП/СБРОС	0: Кнопка активна только для управления с панели управления 1: Кнопка активна при любом методе управления	0	○
P7-03	Отображение рабочего состояния 1	0000 ~ FFFF Bit00: Рабочая частота 1 (Гц) Bit01: Заданная частота (Гц) Bit02: Напряжение шины постоянного тока (В) Bit03: Выходное напряжение (В) Bit04: Выходной ток (А) Bit05: Выходная мощность (кВт) Bit06: Выходной крутящий момент (%) Bit07: Состояние входного дискретного сигнала Bit08: Состояние клемм выходного дискретного сигнала Bit09: Напряжение сигнала AI1 (В) Bit10: Напряжение сигнала AI2 (В) Bit11: Напряжение потенциометра, расположенного на панели управления (В) Bit12: Значение счетчика Bit13: Значение длины Bit14: Отображение рабочей скорости Bit15: Установка значения ПИД-регулятора	401F	○
P7-04	Зарезервировано			
P7-05	Отображение состояния останова	0000 ~ FFFF Bit00: Заданная частота (Гц) Bit01: Напряжение шины постоянного тока (В) Bit02: Состояние сигнала DI Bit03: Состояние клемм выходного дискретного сигнала Bit04: Напряжение сигнала AI1 (В) Bit05: Напряжение сигнала AI2 (В) Bit06: Зарезервировано Bit08: Значение длины Bit09: Фактический шаг простого ПЛК Bit10: Линейная скорость Bit11: Установка значения ПИД-регулятора Bit12: Входная частота DI5 (кГц)	0033	○

Руководство по эксплуатации частотным преобразователем серии FD30

Код	Наименование	Детальное описание	По умолч	Изм.
P7-06	Коэффициент отображения выходной частоты	0.0001 ~ 6.5000	1.0000	○
P7-07	Температура модуля IGBT	0.0°C~ 100.0°C	-	●
P7-08	Зарезервировано		-	●
P7-09	Наработка	0 ~ 65535 ч	-	●
P7-10	Номер версии ПО		-	●
P7-11	Номер версии ПО		-	●
P7-12	Зарезервировано		-	●
P7-13	Суммарный период включенного состояния	0 ~ 65535 ч	-	●
P7-14	Суммарное потребление энергии	0 ~ 65535 кВт/ч	-	●
Группа P8: Параметры расширенных функций				
P8-00	Рабочая частота в толчковом режиме	0.00 Гц ~ P0-10 (макс. частота)	2.00 Гц	○
P8-01	Время разгона в толчковом режиме	0.0 ~ 6500.0 сек	20.0 сек	○
P8-02	Время торможения в толчковом режиме	0.0 ~ 6500.0 сек	20.0 сек	○
P8-03	Время разгона 2	0.0 ~ 6500.0 сек <i>(Имеется 4 группы времени ускорения/торможения, первая группа настраивается P0-17 и P0-18. Переключение между группами происходит путем различных комбинаций состояния клемм DI, настройка в параметрах P4-01 по P4-05)</i>	В зависи мости от модел и	○
P8-04	Время торможения 2	0.0 ~ 6500.0 сек	В зависи мости от модел и	○
P8-05	Время разгона 3	0.0 ~ 6500.0 сек	В зависи мости от модел	○

Руководство по эксплуатации частотным преобразователем серии FD30

Код	Наименование	Детальное описание	По умолч	Изм.
			и	
P8-06	Время торможения 3	0.0 ~ 6500.0 сек	В зависимости от модели	○
P8-07	Время разгона 4	0.0 ~ 6500.0 сек	В зависимости от модели	○
P8-08	Время торможения 4	0.0 ~ 6500.0 сек	В зависимости от модели	○
P8-09	Частота скачка 1	0.00 Гц ~ P0-10 (макс.частота) <i>(Необходимо указать частоту резонанса системы, для его преодоления. Если частота равно 0, то функция не работает.)</i>	0.00 Гц	○
P8-10	Частота скачка 2	0.00 Гц ~ P0-10 (макс.частота)	0.00 Гц	○
P8-11	Амплитуда частоты скачка	0.00 Гц ~ P0-10 (макс.частота) <i>(Диапазон до и после частоты скачка, в котором может возникнуть резонанс системы)</i>	0.01 Гц	○
P8-12	Время работы в мертвой зоне при прямом/ обратном вращении	0.0 ~ 3000.0 сек <i>(Время простоя в точке 0Гц при переключении направления вращения)</i>	0.0 сек	○
P8-13	Управление вращением в обратном направлении	0: активно 1: неактивно	0	○
P8-14	Действие, в случае, когда установленная частота ниже нижней частоты	0: Работа на нижнем пределе частоты 1: Останов 2: Работа на нулевой скорости	0	○
P8-15	Контроль статизма по частоте	0.00 ~ 10.00 Гц	0.00 Гц	○
P8-16	Установка предела суммарного периода включенного	0 ~ 65000 ч	0 ч	○

Руководство по эксплуатации частотным преобразователем серии FD30

Код	Наименование	Детальное описание	По умолч	Изм.
	состояния ПЧ			
P8-17	Установка предела времени наработки ПЧ	0 ~ 65000 ч	0 ч	○
P8-18	Выбор автоматического перезапуска, при восстановлении питания	0: автоматический перезапуск 1: действия не задано	1	○
P8-19	Значение обнаружения частоты (FDT1)	0.00 Гц ~ P0-10 (макс.частота)	50.00 Гц	○
P8-20	Гистерезис обнаружения частоты (FDT1)	0.0% ~ 100.0% (P8-19)	5.0%	○
P8-21	Амплитуда обнаружения достижения заданного значения частоты	0.0% ~ 100.0% (макс.частота)	0.0%	○
P8-22	Частота скачка во время разгона/торможения	0: неактивно 1: активно	0	○
P8-23~ P8-24	Зарезервировано			
P8-25	Точка переключения частоты между временем разгона 1 и временем разгона 2	0.00 Гц ~ P0-10 (макс.частота)	0.00 Гц	○
P8-26	Точка переключения частоты между временем разгона 1 и временем разгона 2	0.00 Гц ~ P0-10 (макс.частота)	0.00 Гц	○
P8-27	Приоритетность клеммы работы в толчковом режиме	0: неактивно 1: активно	1	○
P8-28	Значение обнаружения частоты (FDT2)	0.00 Гц ~ P0-10 (макс.частота)	50.00 Гц	○
P8-29	Гистерезис обнаружения частоты (FDT2)	0.0% ~ 100.0% (P8-28)	5.0%	○
P8-30	Любая частота достигла значения 1	0.00 Гц ~ P0-10 макс.частота)	50.00 Гц	○

Руководство по эксплуатации частотным преобразователем серии FD30

Код	Наименование	Детальное описание	По умолчанию	Изм.
P8-31	Любая амплитуда достигла значения 1	0.0% ~ 100.0% (макс.частота)	0.0%	○
P8-32	Любая частота достигла значения 2	0.00 Гц ~ P0-10 (макс.частота)	50.00 Гц	○
P8-33	Любая амплитуда достигла значения 2	0.0% ~ 100.0% (макс.частота)	0.0%	○
P8-34	Уровень обнаружения нулевого тока	0.0% ~ 300.0% 100.0% соответствует номинальному току двигателя	5.0%	○
P8-35	Время запаздывания обнаружения нулевого тока	0.10 ~ 600.00 сек	0.10 сек	○
P8-36	Порог перегрузки по выходному току	0.0% (не определяется) 0.1% ~ 300.0% (номинальный ток двигателя)	200.0 %	○
P8-37	Время запаздывания обнаружения перегрузки по выходному току	0.00 ~ 600.00 сек	0.00 сек	○
P8-38	Значения тока 1	0.0% ~ 300.0% (номинальный ток двигателя)	100.0 %	○
P8-39	Амплитуда тока 1	0.0% ~ 300.0% (номинальный ток двигателя)	0.0%	○
P8-40	Значения тока 2	0.0% ~ 300.0% (номинальный ток двигателя)	100.0 %	○
P8-41	Амплитуда тока 2	0.0% ~ 300.0% (номинальный ток двигателя)	0.0%	○
P8-42	Выбор функции синхронизации	0: неактивно 1: активно	0	○
P8-43	Выбор источника синхронизации	0: P8-44 1: A11 2: A12 3: Потенциометр, расположенный на панели управления Диапазон аналогового входного сигнала соответствует P8-44	0	○
P8-44	Продолжительность выполнения синхронизации	0.0 ~ 6500.0 мин	0.0 мин	○
P8-45	Нижний предел напряжения входного аналогового сигнала 1	0.00 В ~ P8-46 <i>(При достижении сигнала на клемме установленного значения, включается соответствующая клемма DO)</i>	3.10В	○

Руководство по эксплуатации частотным преобразователем серии FD30

Код	Наименование	Детальное описание	По умолч	Изм.
P8-46	Верхний предел напряжения входного аналогового сигнала 1	P8-45 ~ 10.00 В	6.80 В	○
P8-47	Достижение заданного значения температуры модуля	0°C ~ 100°C	75°C	○
P8-48	Управление вентилятором охлаждения	0: Включение вентилятора охлаждения при включении преобразователя частоты 1: Включение вентилятора при включении питания	0	○
P8-49	Частота пробуждения	P8-51 (частота режима покоя) ~ P0-10 (макс. частота)	0.00 Гц	○
P8-50	Задержка пробуждения	0.0 ~ 6500.0 сек	0.0 сек	○
P8-51	Задержка установки активной частоты	0.00 Гц ~ P8-49 (частота пробуждения)	0.00 Гц	○
P8-52	Задержка перехода в режим покоя	0.0 ~ 6500.0 сек	60.0 сек	○
P8-53	Достигнуто текущее время работы	0.0 ~ 6500.0 Мин <i>(Если время работы достигает установленного значения, то включается соответствующая клемма DO)</i>	0.0 мин	○
P8-54	Коэффициент регулировки выходной мощности	0.0% ~ 200.00%	100.0 %	○
Группа P9: Параметры защиты и регистрации неисправностей				
P9-00	Выбор защиты двигателя от перегрузки	0: неактивно 1: активно	1	○
P9-01	Коэффициент усиления защиты двигателя от перегрузки	0.20 ~ 10.00	1.00	○
P9-02	Коэффициент предварительного оповещения о перегрузке двигателя	50% ~ 100%	80%	○
P9-03	Коэффициент усиления защиты от перенапряжения при резком останове	0 ~ 100	30	○

Руководство по эксплуатации частотным преобразователем серии FD30

Код	Наименование	Детальное описание	По умолчанию	Изм.
P9-04	Точка перенапряжения при резком останове/ пороговое значение торможения	200% ~ 2000В	725В	○
P9-05	Коэффициент усиления защиты от перегрузки по току при резком останове	0 ~ 100	20	○
P9-06	Точка перегрузки по току при резком останове	100% ~ 200%	150%	○
P9-07	Обнаружение КЗ на землю при включении	0: неактивно 1: активно	1	○
P9-08	Напряжение срабатывания блока торможения	200.0 ~ 2000.0 В	В зависимости от модели	○
P9-09	Число автоматических сбросов неисправности	0 ~ 30	0	○
P9-10	Действие выхода DO во время автоматического сброса неисправности	0: действие не задано 1: активно	1	○
P9-11	Интервал времени автоматического сброса неисправности	0.1 ~ 100.0 сек (<i>Время ожидания до автоматического сброса</i>)	6.0 сек	○
P9-12	Выбор защиты от обрыва входной фазы	Единичный бит: <i>Функция защиты обрыва входной фазы</i> Десятичный бит: <i>Отключение внутреннего контактора постоянного тока</i> 0: неактивно 1: активно	11	○
P9-13	Выбор защиты от обрыва выходной фазы	0: неактивно 1: активно	1	○

Руководство по эксплуатации частотным преобразователем серии FD30

Код	Наименование	Детальное описание	По умолч	Изм.
P9-14	Ошибка 1	0: Неисправность отсутствует 1: Зарезервировано 2: Перегрузка по току в процессе разгона 3: Перегрузка по току в процессе торможения 4: Перегрузка по току при работе с постоянной скоростью 5: Перенапряжение в процессе разгона 6: Перенапряжение в процессе торможения 7: Перенапряжение при работе с постоянной скоростью 8: Перегрузка буферного резистора 9: Пониженное напряжение ЗПТ 10: Перегрузка преобразователя 11: Перегрузка двигателя 12: Обрыв входной фазы 13: Обрыв выходной фазы 14: Перегрев IGBT модуля 15: Сигнал внешней неисправности 16: Неисправность связи MODBUS 17: Неисправность внутреннего контактора постоянного тока 18: Ошибка измерения тока выходной фазы 19: Ошибка автонастройки двигателя	—	●
P9-15	Ошибка 2	20: Неисправность платы защиты по входу	—	●

Руководство по эксплуатации частотным преобразователем серии FD30

Код	Наименование	Детальное описание	По умолч	Изм.
P9-16	Ошибка 3 (последняя)	21: Ошибка чтения/записи EEPROM 22: Аппаратный отказ ПЧ 23: КЗ двигателя на землю 24: Зарезервировано 25: Зарезервировано 26: Достижение времени наработки 27: Ошибка 1, определяемая пользователем 28: Ошибка 2, определяемая пользователем 29: Достижение периода включенного состояния 30: Обнаружение холостого хода ЭД 31: Потеря обратной связи от ПИД-регулятора 40: Превышение скачкообразного тока 41: Переключение двигателя во время работы 42: Превышение диапазона отклонения частоты вращения (векторный режим) 43: Превышение частоты вращения двигателя (векторный режим) 44: Зарезервировано 51: Ошибка начального положения вала (векторный режим)	—	●
P9-17	Рабочая частота при возникновении ошибки 3	—	—	●
P9-18	Выходной ток при возникновении ошибки 3	—	—	●
P9-19	Напряжение шины постоянного тока при возникновении ошибки 3	—	—	●

Руководство по эксплуатации частотным преобразователем серии FD30

Код	Наименование	Детальное описание	По умолч	Изм.
P9-20	Состояние DI при возникновении ошибки 3	— (Отображается число в HEX, при переводе в BIN бит0 соответствует клемме DI1. Если бит = 1, то клемма была активна в момент возникновения ошибки.)	—	●
P9-21	Состояние DO при возникновении ошибки 3	— (Отображается число в HEX, при переводе в BIN бит0 соответствует клемме DO1. Если бит = 1, то клемма была активна в момент возникновения ошибки.)	—	●
P9-22	Зарезервировано	—	—	●
P9-23	Время включения при возникновении ошибки 3	—	—	●
P9-24	Время наработки при возникновении ошибки 3	—	—	●
P9-25 ~ P9-26	Зарезервировано			
P9-27	Рабочая частота при возникновении ошибки 2	—	—	●
P9-28	Выходной ток при возникновении ошибки 2	—	—	●
P9-29	Напряжение шины постоянного тока при возникновении ошибки 2	—	—	●
P9-30	Состояние DI при возникновении ошибки 2	— (Аналогично P9-20)	—	●
P9-31	Состояние DO при возникновении ошибки 2	— (Аналогично P9-21)	—	●
P9-32	Зарезервировано	—	—	●
P9-33	Время включения при возникновении ошибки	—	—	●

Руководство по эксплуатации частотным преобразователем серии FD30

Код	Наименование	Детальное описание	По умолч	Изм.
	2			
P9-34	Время наработки при возникновении ошибки 2	—	—	●
P9 -35 ~ P9-36	Зарезервировано			
P9-37	Рабочая частота при возникновении ошибки 1	—	—	●
P9-38	Выходной ток при возникновении ошибки 1	—	—	●
P9-39	Напряжение шины постоянного тока при возникновении ошибки 1	—	—	●
P9-40	Состояние DI при возникновении ошибки 1	— (Аналогично P9-20)	—	●
P9-41	Состояние DO при возникновении ошибки 1	— (Аналогично P9-21)	—	●
P9-42	Зарезервировано	—	—	●
P9-43	Время включения при возникновении ошибки 1	—	—	●
P9-44	Время наработки при возникновении ошибки 1	—	—	●
P9-47	Выбор действия преобразователя при возникновении неисправности 1	Единичный бит: перегрузка двигателя (Err11) Десятичный бит: обрыв входной фазы (Err 12) Бит сотых: обрыв выходной фазы (Err 13) Бит тысячных: сигнал внешней неисправности (Err 15) Бит десятков тысяч: Ошибка протокола MODBUS (Err 16) 0: Движение по инерции до останова 1: Останов согласно заданному значению	00000	○

Руководство по эксплуатации частотным преобразователем серии FD30

Код	Наименование	Детальное описание	По умолчанию	Изм.
		Р6-10 2: Продолжение работы		
Р9-48	Выбор действия преобразователя при возникновении неисправности 2	Единичный бит: Неисправность платы защиты по входу (Err20) 0: Движение по инерции до останова Десятичный бит: Ошибка чтения/записи EEPROM (Err21) Бит сотых: Зарезервировано Бит тысячных: Зарезервировано Бит десятков тысяч: Достижение времени наработки (Err26) 0: Движение по инерции до останова 1: Останов согласно заданному Р6-10	00000	○
Р9-49	Выбор действия преобразователя при возникновении неисправности 3	Единичный бит: Ошибка 1, определяемая пользователем (Err 27) Десятичный бит: Ошибка 2, определяемая пользователем (Err 28) Бит сотых: Достижение периода включенного состояния (Err 29) Бит десятков тысяч: Потеря обратной связи от ПИД-регулятора (Err 31) 0: Движение по инерции до останова 1: Останов согласно заданному Р6-10 2: Продолжение работы Бит тысячных: Обнаружение холостого хода ЭД (Err 30) 0: Движение по инерции до останова 1: Торможение замедлением 2: Продолжение работы при снижении частоты вращения до 7% от номинальной частоты преобразователя, и восстановление до заданной частоты, при восстановлении нагрузки	00000	○
Р9-50	Выбор реакции преобразователя при возникновении неисправности 4	Единичный бит: Превышение пределов ограничения отклонения частоты вращения (Err 42) Десятичный бит: превышение частоты вращения двигателя (Err 43) Бит соты: Ошибка исходного положения (Err 51) 0: Движение по инерции до останова 1: Останов согласно заданному Р6-10	000	○

Руководство по эксплуатации частотным преобразователем серии FD30

Код	Наименование	Детальное описание	По умолч	Изм.
		2: Продолжение работы		
P9-54	Выбор частоты вращения при возникновении неисправности	0: Продолжение вращения с текущей выходной частотой 1: Продолжение вращения с заданной выходной частотой 2 Продолжение вращения на верхнем пределе выходной частоты 3: Продолжение вращения на нижнем пределе выходной частоты 4: Продолжение вращения с аварийной выходной частотой (P9-55)	0	○
P9-55	Аварийная выходная частота	0.0% ~ 100.0% (100.0% соответствует максимальной частоте P0-10)	100.0 %	○
P9-56 ~ P9-58	Зарезервировано			
P9-59	Выбор действия при мгновенном отключении питания	0: функция неактивна 1: Торможение 2: Торможение и останов	0	○
P9-60	Зарезервировано			
P9-61	Время восстановления при мгновенном отключении питания	0.00 ~ 100.00 сек	0.50 сек	○
P9-62	Восстановление напряжения при мгновенном отключении питания	60 ~ 100.0%	80.0%	○
P9-63	Защита от работы без нагрузки	0: неактивно 1: активно	0	○
P9-64	Порог обнаружения работы без нагрузки	0.0 ~ 100.0%	10.0%	○
P9-65	Время определения работы без нагрузки	0.0 ~ 60.0 сек	1.0 сек	○
P9-66	Значение предварительного оповещения перегрева преобразователя	0 ~ 150°C	95°C	◎
P9-67 ~ P9-73	Зарезервировано			

Руководство по эксплуатации частотным преобразователем серии FD30

Код	Наименование	Детальное описание	По умолчанию	Изм.
Группа РА: Параметры ПИД-регулирования				
РА-00	Источник уставки ПИД-регулятора	0: РА-01 1: А11 2: А12 3: Потенциометр, расположенный на панели управления 4: DI5 (высокочастотный импульс) 5: Коммуникационный протокол (Modbus) 6: Многоступенчатое управление 7: задаётся при помощи клавиш ВВЕРХ/ВНИЗ	7	○
РА-01	Установка ПИД-регулятора с панели управления	0.0~10.0	3.0	○
РА-02	Источник обратной связи ПИД-регулятора	0: А11 1: А12 2: Зарезервировано 3: А11-А12 4: DI5 (высокочастотный импульс) 5: Коммуникационный протокол (Modbus) 6: А11+А12 7: MAX (А11 , А12) 8: MIN (А11 , А12)	0	○
РА-03	Логика ПИД-регулятора	0: положительная (если значение обратной связи меньше заданного значения- частота увеличивается) 1: отрицательная (если значение обратной связи меньше заданного значения- частота уменьшается)	0	○
РА-04	Диапазон обратной связи ПИД-регулятора	0~655.35	10.0	○
РА-05	Пропорциональный коэффициент усиления Кр1	0.0 ~ 100.0	20.0	○
РА-06	Время интегрирования Т1	0.0 ~ 10.00 сек	0.10 сек	○
РА-07	Время дифференцирования Тd1	0.000 ~ 10.000 сек	0.000 сек	○
РА-08	Частота отсечки обратного вращения ПИД-регулятора	0.00 ~ P0-10 (макс.частота)	0.00 Гц	○

Руководство по эксплуатации частотным преобразователем серии FD30

Код	Наименование	Детальное описание	По умолч	Изм.
РА-09	Предел отклонения ПИД-регулятора	0.0% ~ 100.0%	0.0%	○
РА-10	Амплитуда отклонения ПИД-регулятора	0.00% ~ 100.00%	0.10%	○
РА-11	Время изменения настройки ПИД-регулятора	0.00 ~ 650.00 сек	0.00 сек	○
РА-12	Время фильтрации сигнала обратной связи ПИД-регулятора	0.00 ~ 60.00 сек	0.00 сек	○
РА-13	Время фильтрации выходной частоты ПИД-регулятора	0.00 ~ 60.00 сек	0.00 сек	○
РА-14	Процентное соотношение отклонения давления в состоянии покоя	0.0 ~ 6553.5%	0.0%	○
РА-15	Пропорциональный коэффициент Кр2	0.0 ~ 100.0	20.0	○
РА-16	Интегральное время Тi2	0.01 ~ 10.00 сек	2.00 сек	○
РА-17	Дифференциальное время Тd2	0.000 ~ 10.000 сек	0.000 сек	○
РА-18	Условие переключения параметров ПИД-регулятора	0: нет переключения 1: Переключение через клеммы входного дискретного сигнала Din 2: Автоматическое переключение в зависимости от отклонения	0	○
РА-19	Отклонение параметров ПИД-регулятора 1	0.0% ~РА-20	20.0%	○
РА-20	Отклонение параметров ПИД-регулятора 2	РА-19 ~ 100.0%	80.0%	○
РА-21	Исходное значение ПИД-регулятора	0.0% ~ 100.0%	0.0%	○
РА-22	Время удержания исходного значения ПИД-регулятора	0.00 ~ 650.00 сек <i>(Алгоритм ПИД-регулирования запускается только при условии, что выходное значение ПИД равно входному значению в течении РА-22)</i>	0.00 сек	○
РА-23	Максимальное отклонение между	0.00% ~ 100.00%	1.00%	○

Руководство по эксплуатации частотным преобразователем серии FD30

Код	Наименование	Детальное описание	По умолч	Изм.
	двумя вых. сигналами (вращение вперед)			
РА-24	Максимальное отклонение между двумя вых. сигналами (вращение назад)	0.00% ~ 100.00%	1.00%	○
РА-25	Характеристика интегрального ПИД-регулятора	<i>Единичный бит: без интегрального звена</i> 0: неактивно 1: активно <i>Десятичный бит: остановка или продолжение работы интегрального звена после того, как выходной сигнал достигает заданного</i> 0: Продолжение интегрального регулирования 1: остановка интегрального регулирования	00	○
РА-26	Значение обнаружения потери обратной связи от ПИД-регулятора	0.0%: оценка потери обратной связи не выполняется 0.0% ~ 100.0%	0.0%	○
РА-27	Время обнаружения потери обратной связи от ПИД-регулятора	0.0 ~ 20.0 сек	0.0 сек	○
РА-28	ПИД-регулирование при останове	0: Расчет при останове не выполняется 1: Выполнение расчета при останове	1	○
РА-29	Давление активации	0 ~РА-31	2.0	◎
РА-30	Задержка пробуждения	0.0 ~ 6500.0 сек	0.0 сек	◎
РА-31	Давление спящего режима	РА-29 ~РА-04	4.0	◎
РА-32	Задержка перехода в спящий режим	0.0 ~ 6500.0 сек	60.0 сек	◎
РА-33	Установка спящего режима	0: неактивно 1: если давление обратной связи превышает РА-31 2: если рабочая частота вращения ниже частоты выходного сигнала спящего режима 3: если давление обратной связи превышает давление спящего режима, но рабочая частота вращения ниже частоты выходного сигнала спящего режима	0	◎

Руководство по эксплуатации частотным преобразователем серии FD30

Код	Наименование	Детальное описание	По умолч	Изм.
РА-35	Включение функции перехода в спящий режим и активации	0 ~ 1 Когда установлено FA-35=0, спящий режим и пробуждение двигателя управляются параметрами P8-49~P8-52. Когда установлено FA-35=1, спящий режим и пробуждение двигателя управляются параметрами РА-36 и РА-37.	1	◎
РА-36	Установка значения расхождения давления в режиме активации	0 ~ РА-01	0.0	◎
РА-37	Установка значения расхождения давления в спящем режиме	0 ~ РА-01	0.0	◎
РА-38	Значение оповещения о высоком давлении	0 ~ РА-04	0	◎
РА-39	Значение оповещения о низком давлении	0 ~ РА-04	0	◎
РА-40	Задержка оповещения о высоком давлении	0 ~ 6500.0 сек	0	◎
РА-41	Задержка оповещения о низком давлении	0 ~ 6500.0 сек	0	◎
Группа Pв: Частота ШИМ-модуляции, фиксированная длина, счетчик				
Pв-00	Режим настройки частоты качания	0: относительно центральной частоты 1: относительно максимальной частоты	0	○
Pв-01	Амплитуда частоты качания	0.0% ~ 100.0%	0.0%	○
Pв-02	Амплитуда частоты скачка	0.0% ~ 50.0%	0.0%	○
Pв-03	Цикл частоты качания	0.1 ~ 3000.0 сек	10.0 сек	○
Pв-04	Коэффициент времени нарастания пилообразного напряжения	0.1% ~ 100.0%	50.0%	○
Pв-05	Заданная длина	0 ~ 65535 м	1000 м	○
Pв-06	Текущая длина	0 ~ 65535 м	0 м	○
Pв-07	Количество импульсов на метр	0.1 ~ 6553.5	100.0	○
Pв-08	Заданное значение счетчика	1 ~ 65535	1000	○

Руководство по эксплуатации частотным преобразователем серии FD30

Код	Наименование	Детальное описание	По умолчанию	Изм.
Pb-09	Текущее значение счетчика	1 ~ 65535	1000	○
Группа РС: Параметры ПЛК и многоступенчатое управление				
РС-00	Многоступенчатая скорость 0	-100.0% ~ 100.0%	0.0%	○
РС-01	Многоступенчатая скорость 1	-100.0% ~ 100.0%	0.0%	○
РС-02	Многоступенчатая скорость 2	-100.0% ~ 100.0%	0.0%	○
РС-03	Многоступенчатая скорость 3	-100.0% ~ 100.0%	0.0%	○
РС-04	Многоступенчатая скорость 4	-100.0% ~ 100.0%	0.0%	○
РС-05	Многоступенчатая скорость 5	-100.0% ~ 100.0%	0.0%	○
РС-06	Многоступенчатая скорость 6	-100.0% ~ 100.0%	0.0%	○
РС-07	Многоступенчатая скорость 7	-100.0% ~ 100.0%	0.0%	○
РС-08	Многоступенчатая скорость 8	-100.0% ~ 100.0%	0.0%	○
РС-09	Многоступенчатая скорость 9	-100.0% ~ 100.0%	0.0%	○
РС-10	Многоступенчатая скорость 10	-100.0% ~ 100.0%	0.0%	○
РС-11	Многоступенчатая скорость 11	-100.0% ~ 100.0%	0.0%	○
РС-12	Многоступенчатая скорость 12	-100.0% ~ 100.0%	0.0%	○
РС-13	Многоступенчатая скорость 13	-100.0% ~ 100.0%	0.0%	○
РС-14	Многоступенчатая скорость 14	-100.0% ~ 100.0%	0.0%	○
РС-15	Многоступенчатая скорость 15	-100.0% ~ 100.0%	0.0%	○
РС-16	Режим работы простого ПЛК	0: Останов после выполнения одного цикла 1: Сохранение последнего значения частоты после выполнения одного цикла 2: Повторение цикла	0	○
РС-17	Сохранение параметров для простого ПЛК	Единичный бит: Запоминание рабочих параметров при отключении питания	00	○

Руководство по эксплуатации частотным преобразователем серии FD30

Код	Наименование	Детальное описание	По умолчанию	Изм.
		0: Без запоминания 1: Запоминание Десятичный бит: <i>Запоминание рабочих параметров при останове</i> 0: Без запоминания 1: Запоминание		
РС-18	Время выполнения шага 0	0.0 ~ 6500.0 сек (ч)	0.0 сек (ч)	○
РС-19	Время ускорения/замедления шага 0	0 ~ 3	0	○
РС-20	Время выполнения шага 1	0.0 ~ 6500.0 сек (ч)	0.0 сек (ч)	○
РС-21	Время ускорения/замедления шага 1	0 ~ 3	0	○
РС-22	Время выполнения шага 2	0.0 ~ 6500.0 сек (ч)	0.0 сек (ч)	○
РС-23	Время ускорения/замедления шага 2	0 ~ 3	0	○
РС-24	Время выполнения шага 3	0.0 ~ 6500.0 сек (ч)	0.0 сек (ч)	○
РС-25	Время ускорения/замедления шага 3	0 ~ 3	0	○
РС-26	Время выполнения шага 4	0.0 ~ 6500.0 сек (ч)	0.0 сек (ч)	○
РС-27	Время ускорения/замедления шага 4	0 ~ 3	0	○
РС-28	Время выполнения шага 5	0.0 ~ 6500.0 сек (ч)	0.0 сек (ч)	○
РС-29	Время ускорения/замедления шага 5	0 ~ 3	0	○
РС-30	Время выполнения шага 6	0.0 ~ 6500.0 сек (ч)	0.0 сек (ч)	○
РС-31	Время ускорения/замедления шага 6	0 ~ 3	0	○

Руководство по эксплуатации частотным преобразователем серии FD30

Код	Наименование	Детальное описание	По умолч	Изм.
РС-32	Время выполнения шага 7	0.0 ~ 6500.0 сек (ч)	0.0 сек (ч)	○
РС-33	Время ускорения/замедления шага 7	0 ~ 3	0	○
РС-34	Время выполнения шага 8	0.0 ~ 6500.0 сек (ч)	0.0 сек (ч)	○
РС-35	Время ускорения/замедления шага 8	0 ~ 3	0	○
РС-36	Время выполнения шага 9	0.0 ~ 6500.0 сек (ч)	0.0 сек (ч)	○
РС-37	Время ускорения/замедления шага 9	0 ~ 3	0	○
РС-38	Время выполнения шага 10	0.0 ~ 6500.0 сек (ч)	0.0 сек (ч)	○
РС-39	Время ускорения/замедления шага 10	0 ~ 3	0	○
РС-40	Время выполнения шага 11	0.0 ~ 6500.0 сек (ч)	0.0 сек (ч)	○
РС-41	Время ускорения/замедления шага 11	0 ~ 3	0	○
РС-42	Время выполнения шага 12	0.0 ~ 6500.0 сек (ч)	0.0 сек (ч)	○
РС-43	Время ускорения/замедления шага 12	0 ~ 3	0	○
РС-44	Время выполнения шага 13	0.0 ~ 6500.0 сек (ч)	0.0 сек (ч)	○
РС-45	Время ускорения/замедления шага 13	0 ~ 3	0	○
РС-46	Время выполнения шага 13	0.0 ~ 6500.0 сек (ч)	0.0 сек (ч)	○
РС-47	Время ускорения/замедления шага 14	0 ~ 3	0	○
РС-48	Время выполнения шага 15	0.0 ~ 6500.0 сек (ч)	0.0 сек (ч)	○

Руководство по эксплуатации частотным преобразователем серии FD30

Код	Наименование	Детальное описание	По умолч	Изм.
PC-49	Время ускорения/замедления шага 15	0 ~ 3	0	○
PC-50	Единицы измерения времени (Режим ПЛК)	0: сек. (секунд) 1: ч. (час)	0	○
PC-51	Назначенный канал многоступенчатой скорости	0: PC-00 1: AI1 2: AI2 3: Потенциометр, расположенный на панели управления 4: DI5 (высокочастотный импульс) 5: ПИД-регулятор 6: Частота, задаваемая с панели управления кнопками (P0-08).	0	○
Группа Pd: Параметры канала связи MODBUS RTU				
Pd-00	Скорость передачи данных	Единичный бит: Modbus 0: 300 бит/с 1: 600 бит/с 2: 1200 бит/с 3: 2400 бит/с 4: 4800BPS 5: 9600 бит/с 6: 19200 бит/с 7: 38400 бит/с 8: 57600 бит/с 9: 115200 бит/с Десятичный бит: зарезервировано Бит сотых: зарезервировано Бит тысячных: зарезервировано	0005	○
Pd-01	Формат данных	0: Без проверки четности (N-8-2) 1: Проверка четности (8-E-1) 2: Проверка нечетности (O-8-2) 3: Без проверки четности (N-8-1)	0	○
Pd-02	Адрес преобразователя	1 ~ 247, 0 – широковещательный адрес	1	○
Pd-03	Время задержки в линии связи	0 ~ 20 мкс	2 мкс	○
Pd-04	Время ожидания соединения	0.0 (неактивно) 0.1 ~ 60.0 сек	0.0	○
Pd-05	Зарезервировано			

Руководство по эксплуатации частотным преобразователем серии FD30

Код	Наименование	Детальное описание	По умолчанию	Изм.
Pd-06	Ток считывания канала связи	0: 0.01A 1: 0.1A	0	○
Группа PE: Зарезервировано				
Группа PP: Параметры панели управления				
PP-00	Пароль пользователя	0 ~ 65535 <i>(если установлено значение 00000, функция не работает)</i>	0	○
PP-01	Сброс на заводские настройки	0: Неактивно 01: Сброс основных параметров (не включая параметры двигателя) 02: Резерв 03: Восстановление пользовательских параметров из резервного копирования 501: Резервное копирование текущих параметров настройки	0	◎
PP-02	Отображение параметров привода	Единичный бит: отображение группы U Десятичный бит: отображение группы A 0: Не отображаются 1: Отображаются	11	◎
PP-03	Зарезервировано			○
PP-04	Выбор изменения параметров	0: Параметр можно изменить 1: Параметр изменить нельзя	0	○
PP-05	Зарезервировано			
Группа A0: Управление крутящим моментом и оптимизированные параметры				
A0-00	Выбор режима управления частотой вращения/крутящим моментом	0: Управление частотой вращения 1: Управление крутящим моментом <i>(выбор работает совместно с выбором DI 29 и 46)</i>	0	◎
A0-01	Источник настройки крутящего момента в режиме управления крутящим моментом	0: A0-03 1: AI1 2: AI2 3: Потенциометр, расположенный на панели управления 4: DI5 (высокочастотный импульс) 5: Коммуникационный протокол 6: мин (AI1, AI2) 7: макс (AI1, AI2) (Полный диапазон установок 0~7)	0	◎

Руководство по эксплуатации частотным преобразователем серии FD30

Код	Наименование	Детальное описание	По умолч	Изм.
		соответствует заданному значению A0-03)		
A0-02	Зарезервировано			
A0-03	Регулировка крутящего момента с панели управления в режиме управления крутящим моментом	-200.0% ~ 200.0%	150.0 %	○
A0-04	Зарезервировано			
A0-05	Максимальная частота вращения вперед в режиме управления крутящим моментом	0.00 Гц ~ P0-10 (макс. частота)	50.00 Гц	○
A0-06	Максимальная частота вращения в обратном направлении в режиме управления крутящим моментом	0.00 Гц ~ P0-10 (макс. частота)	50.00 Гц	○
A0-07	Время разгона в режиме управления крутящим моментом	0.00 ~ 650.00 сек	0.00 сек	○
A0-08	Время торможения в режиме управления крутящим моментом	0.00 ~ 650.00 сек	0.00 сек	○
Группа A1: Зарезервировано				
Группа A2: Зарезервировано				
Группа A5: Параметры коррекции работы (по запросу)				
Группа A6, A7: Зарезервировано				
Группа AC: Параметры коррекции сигналов AI и AO (по запросу)				

5.2 Таблица параметров текущего контроля (U0 группа)

Руководство по эксплуатации частотным преобразователем серии FD30

Код функции	Наименование	Минимальное значение
U0-00	Рабочая частота (Гц)	0.01 Гц
U0-01	Заданная частота (Гц)	0.01 Гц
U0-02	Напряжение шины постоянного тока (В)	0.1 В
U0-03	Выходное напряжение (В)	1 В
U0-04	Выходной ток (А)	0.01А
U0-05	Выходная мощность (кВт)	0.1 кВт
U0-06	Выходной крутящий момент (%)	0.10%
U0-07	Состояние DI-входа	1
U0-08	Состояние выходных клемм	1
U0-09	Напряжение входного аналогового сигнала 1 (В)	0.01 В
U0-10	Напряжение входного аналогового сигнала 2(В)	0.01 В
U0-11	Напряжение потенциометра, расположенного на панели управления (В)	0.01 В
U0-12	Значение счетчика	1
U0-13	Значение длины	1
U0-14	Частота вращения под нагрузкой	1
U0-15	Заданное значение ПИД-регулятора	1
U0-16	Обратная связь от ПИД-регулятора	1
U0-17	Фактический шаг работы простого ПЛК	1
U0-18	Входная частота DI5 (режим высокочастотного импульса) (Гц)	0.01 кГц
U0-19	Фактическая частота вращения, полученная по обратной связи (единица 0.1 Гц)	0.1 Гц
U0-20	Оставшееся время работы	0.1 мин
U0-21	Напряжение AI1	0.001 В
U0-22	Напряжение AI2	0.001 В
U0-24	Линейная скорость	1 м/мин
U0-25	Фактический период включенного состояния	1 мин
U0-26	Фактический период работы	0.1 мин
U0-27	Входная частота DI5	1 Гц
U0-28	Заданное значение коммуникационного протокола	0.01%
U0-29	Частота вращения, полученная от энкодера	0.01 Гц
U0-30	Отображение основной частоты А	0.01 Гц

Руководство по эксплуатации частотным преобразователем серии FD30

Код функции	Наименование	Минимальное значение
U0-31	Отображение вспомогательной частоты Б	0.01 Гц
U0-32	Проверка любого значение адреса ЗУ	1
U0-33	Положение ротора двигателя с постоянным магнитом	0.1°
U0-35	Заданный крутящий момент (%)	0.1%
U0-36	Положение поворотного датчика положения	1
U0-38	Положение датчика положения	1
U0-39	Заданное напряжение отдельной кривой напряжение/частота	1V
U0-40	Выходное напряжение отдельной кривой напряжение/частота	1V
U0-41	Состояние входных клемм DI	1
U0-42	Состояние выходных клемм DO	1
U0-46	Давление активации	-
U0-47	Давление состояния покоя	-
U0-48	Установка значения аварийной сигнализации высокого давления	-
U0-49	Установка значения аварийной сигнализации высокого давления	-
U0-59	Установка частоты (%)	0.01%
U0-60	Рабочая частота вращения (%)	0.01%
U0-61	Состояние преобразователя	1
U0-62	Код текущей неисправности	1
U0-65	Верхний предел крутящего момента	0.01%

Глава 6 Поиск и устранение неисправностей

6.1 Ошибки преобразователя частоты и предлагаемые способы устранения неисправностей.

Наименование неисправности	Защита преобразователя от КЗ
Код	Err01
Причина	<ol style="list-style-type: none">1. Короткое замыкание или замыкание на землю на выходных клеммах преобразователя2. Слишком длинный кабель, соединяющий двигатель и преобразователь3. Перегрев IGBT модуля4. Ослаблены внутренние или внешние кабельные соединения5. Неисправность платы управления6. Неисправность IGBT модуля
Способ устранения	<p>Проверьте двигатель на предмет неисправности, износа изоляции или повреждения кабеля, неправильного подключения</p> <p>Установите моторный дроссель</p> <p>Убедитесь в отсутствии блокировки воздуховодов, а также в нормальном функционировании вентилятора. Устраните обнаруженные проблемы.</p> <p>Убедитесь в надлежащем подключении кабелей.</p> <p>Обратитесь в техподдержку</p>
Наименование неисправности	Перегрузка по току при ускорении
Код	Err02
Причина	<ol style="list-style-type: none">1. Короткое замыкание или замыкание на землю на выходных клеммах преобразователя2. Режим управления – векторный, но автонастройка ЭД не выполнялась3. Недостаточное время ускорения4. Ручное ускорение крутящего момента или кривая напряжение/частота не соответствуют требованиям5. Слишком низкое напряжение питающей сети6. Включение работающего двигателя7. Нагрузка на вал во время разгона слишком большая8. Выбран преобразователь недостаточной мощности

Руководство по эксплуатации частотным преобразователем серии FD30

Способ устранения	<p>Проверьте двигатель на предмет неисправности, износа изоляции или повреждения кабеля, неправильного подключения</p> <p>Проверьте параметры двигателя</p> <p>Увеличьте время разгона</p> <p>Отрегулируйте ручное ускорение крутящего момента или кривую напряжение/частота</p> <p>Проверьте напряжение питающей сети</p> <p>Выберите запуск с отслеживанием скорости или запустите двигатель после его останова</p> <p>Уменьшите подачу нагрузки на вал во время разгона, или выберите режим с толчковым пуском</p>
-------------------	---

Наименование неисправности	Перегрузка по току при торможении
Код	Err03
Причина	<ol style="list-style-type: none"> 1. Короткое замыкание или замыкание на землю на выходных клеммах преобразователя 2. Режим управления – векторный, но автонастройка ЭД не выполнялась 3. Слишком короткое время торможения 4. Слишком низкое напряжение сети питания 5. Нагрузка на вал во время торможения слишком большая 6. Не установлен блок торможения и резистор для динамического торможения
Способ устранения	<p>Проверьте двигатель на предмет неисправности, износа изоляции или повреждения кабеля, неправильного подключения;</p> <p>Проверьте параметры двигателя</p> <p>Увеличьте время торможения;</p> <p>Проверьте напряжение питающей сети</p> <p>Установите блок торможения и/или тормозной резистор для динамического торможения</p>

Наименование неисправности	Перегрузка по току при работе с постоянной скоростью
Код	Err04
Причина	<ol style="list-style-type: none"> 1. Короткое замыкание или замыкание на землю на выходных клеммах преобразователя 2. Режим управления – векторный, но автонастройка ЭД не выполнялась 3. Слишком низкое напряжение сети питания; 4. Во время работы нагрузка на валу ЭД растет слишком резко; 5. Выбран преобразователь недостаточной мощности

Руководство по эксплуатации частотным преобразователем серии FD30

Способ устранения	<p>Проверьте двигатель на предмет неисправности, износа изоляции или повреждения кабеля, неправильного подключения;</p> <p>Проверьте параметры двигателя</p> <p>Проверьте напряжение питающей сети</p> <p>Выберите преобразователь большей мощности</p>
Наименование неисправности	Перенапряжение при разгоне
Код	Err05
Причина	<ol style="list-style-type: none"> 1. Слишком высокое напряжение сети питания; 2. Слишком короткое время разгона; 3. Не установлен блок торможения и/или резистор для динамического торможения
Способ устранения	<p>Проверьте напряжение питающей сети</p> <p>Увеличьте время разгона;</p> <p>Установите блок торможения и/или резистор для возможности использования динамического торможения</p> <p>Проверьте вращение вала двигателя на предмет заклинивания при разгоне</p>
Наименование неисправности	Перенапряжение во время торможения
Код	Err06
Причина	<ol style="list-style-type: none"> 1. Слишком высокое напряжение сети питания; 2. Слишком короткое время торможения; 3. Не установлен блок торможения и/или резистор для динамического торможения
Способ устранения	<p>Проверьте напряжение питающей сети</p> <p>Увеличьте время торможения;</p> <p>Установите блок торможения и/или резистор для возможности использования динамического торможения</p> <p>Проверьте вращение вала двигателя на предмет заклинивания при торможении</p>
Наименование неисправности	Перенапряжение при работе с постоянной скоростью
Код	Err07
Причина	<ol style="list-style-type: none"> 1. Слишком высокое напряжение сети питания; 2. Неисправность в работе ЭД
Способ устранения	<p>Проверьте напряжение питающей сети</p> <p>Проверьте правильность работы ЭД и механизма в целом.</p>

Руководство по эксплуатации частотным преобразователем серии FD30

Наименование неисправности	Сбой питания ПЧ
Код	Err08
Причина	1. Входное напряжение не соответствует допустимому диапазону
Способ устранения	Проверьте напряжение питающей сети

Наименование неисправности	Недостаточное напряжение ЗПТ
Код	Err09
Причина	1. Мгновенное выключение питания 2. Входное напряжение ниже заданного диапазона 3. Напряжение на шине постоянного тока не соответствует норме 4. Неисправность выпрямительного моста и/или резистора заряда 5. Неисправность блока питания 6. Неисправность платы управления
Способ устранения	Сбросьте ошибку Проверьте напряжение питающей сети Обратитесь в техподдержку

Наименование неисправности	Перегрузка преобразователя
Код	Err10
Причина	1. Слишком высокая нагрузка или блокировка вала двигателя 2. Выбран преобразователь недостаточной мощности
Способ устранения	Снизьте нагрузку, проверьте состояние двигателя и кабельного оборудования Выберите преобразователь большей мощности

Наименование неисправности	Перегрузка двигателя
Код	Err11
Причина	1. Неверная установка P9-00 и PA-01 2. Слишком высокая нагрузка на вал ЭД или произошла блокировка вала ЭД 3. Выбран преобразователь недостаточной мощности
Способ устранения	Проверьте правильность настроек P9-00 и PA-01 Снизьте нагрузку, проверьте состояние двигателя и оборудования Выберите преобразователь большей мощности

Руководство по эксплуатации частотным преобразователем серии FD30

Наименование неисправности	Обрыв входной фазы
Код	Err12
Причина	1. Обрыв одной из фаз питающей сети 2. Неисправность блока питания ПЧ 3. Неисправность платы управления
Способ устранения	Проверьте соединение проводов питающей сети к входным клеммам ПЧ Проверьте качество питающей сети Обратитесь в техподдержку

Наименование неисправности	Обрыв выходной фазы или асимметрия тока на выходе ПЧ
Код	Err13
Причина	1. Ненадлежащее соединение моторного кабеля 2. Асимметрия выходного тока во время работы двигателя 3. Неисправность IGBT модуля ПЧ
Способ устранения	Проверьте двигатель на предмет неисправности, износа изоляции или повреждения кабеля, неправильного подключения. Обратитесь в техподдержку

Наименование неисправности	Перегрев IGBT модуля
Код	Err14
Причина	1. Слишком высокая температура окружающей среды 2. Забит воздухопровод ПЧ 3. Неисправны вентиляторы охлаждения ПЧ 4. Неисправен терморезистор (датчик температуры) ПЧ 5. Неисправен модуль IGBT
Способ устранения	Сохраняйте температуру окружающей среды в пределах, указанных в таблице в пункте 2.3 Очистите воздухопровод ПЧ Замените охлаждающие вентиляторы ПЧ(при истекшей гарантии) или обратитесь в техподдержку

Наименование неисправности	Ошибка внешнего сигнала о неисправности
Код	Err15
Причина	Клемма DI получает сигнал о внешней неисправности от периферийного устройства

Руководство по эксплуатации частотным преобразователем серии FD30

Способ устранения	Определите источник неисправности, устраните неисправность и перезапустите ПЧ
Наименование неисправности	Неисправность коммуникационного протокола
Код	Err16
Причина	1. Ненадлежащая работа контроллера или устройств передачи данных 2. Кабель связи неисправен 3. Параметры настроек протокола связи ПЧ заданы неверно
Способ устранения	Проверьте исправность кабеля подключения и контроллера Проверьте соединение связи и кабельную линию на предмет электромагнитных помех Проверьте правильность настроек связи
Наименование неисправности	Неисправность внутреннего контактора постоянного тока
Код	Err17
Причина	1. Неисправность блока питания контактора 2. Неисправность контактора постоянного тока
Способ устранения	Обратитесь в техподдержку
Наименование неисправности	Ошибка измерения тока
Код	Err18
Причина	1. Неисправность датчика тока. 2. Неисправность платы управления, силовой платы или IGBT-модуля
Способ устранения	Обратитесь в техподдержку
Наименование неисправности	Ошибка автонастройки двигателя
Код	Err19
Причина	1. Неверно заданы параметры ЭД 2. Задержка процесса автонастройки параметра

Руководство по эксплуатации частотным преобразователем серии FD30

Способ устранения	Задайте параметры в соответствии с паспортными данными ЭД Проверьте кабельное соединение преобразователя и двигателя Проверьте ЭД на предмет неисправности Если проводится динамическая автонастройка, проверьте вал на отсутствие заклинивания Проверьте на соответствие номинальных параметров выбранного ПЧ и подключаемого ЭД
-------------------	---

Наименование неисправности	Ошибка чтения/записи EEPROM
Код	Err21
Причина	1. Неисправна микросхема EEPROM
Способ устранения	Обратитесь в техподдержку

Наименование неисправности	Аппаратный отказ преобразователя
Код	Err22
Причина	1. Перенапряжение ЗПТ 2. Перегрузка по току ПЧ
Способ устранения	Устранить, аналогично неисправности при перенапряжении Устранить, аналогично неисправности при перегрузке по току Обратитесь в техподдержку

Наименование неисправности	Короткое замыкание двигателя на землю
Код	Err23
Причина	1. Короткое замыкание двигателя на землю
Способ устранения	Проверьте моторный кабель и ЭД на исправность Проверьте правильность и качество подключения заземления

Наименование неисправности	Достижение наработки
Код	Err26
Причина	1. Время наработки достигло заданного значения
Способ устранения	Перенастройте время наработки ПЧ

Руководство по эксплуатации частотным преобразователем серии FD30

Наименование неисправности	Определяемая пользователем неисправность 1
Код	Err27
Наименование неисправности	Определяемая пользователем неисправность 2
Код	Err28
Причина	1. Поступил сигнал на клеммы DI, настроенные на неисправность 1 или 2
Способ устранения	Проверьте сигнал и сбросьте ошибку.

Наименование неисправности	Достижение суммарного периода включенного состояния
Код	Err29
Причина	1. Суммарный период включенного состояния достиг заданного значения
Способ устранения	Перенастройте период включенного состояния ПЧ

Наименование неисправности	Неисправность холостого хода
Код	Err30
Причина	1. Рабочий ток преобразователя ниже, чем P9-64
Способ устранения	1. Убедитесь, что задана надлежащая нагрузка и P9-64 и P9-65 установлены правильно

Наименование неисправности	Потеря обратной связи ПИД-регулятора во время работы
Код	Err31
Причина	1. Значение обратной связи от ПИД-регулятора задано ниже PA-26
Способ устранения	Проверьте сигнал обратной связи от ПИД-регулятора или задайте PA-26 правильно

Наименование неисправности	Ошибка ограничения тока
Код	Err40
Причина	1. Слишком высокая нагрузка или блокировка двигателя 2. Выбран преобразователь недостаточной мощности.
Способ устранения	Снизьте нагрузку на вал ЭД, Проверьте ЭД на исправность, проверьте механизм на правильность выполнения работы Выберите преобразователь большей мощности

Наименование неисправности	Ошибка встроенного тормозного модуля
Код	Err60
Причина	Короткое замыкание тормозного резистора или неисправность тормозного модуля
Способ устранения	Проверьте тормозной резистор или обратитесь в техподдержку


6.2 Общие неисправности и способы их устранения

Неисправность	Причина	Способ устранения
При включении питания нет отображения на панели управления	<ul style="list-style-type: none"> - Отсутствует питание преобразователя частоты или напряжение питания слишком низкое - Неисправен встроенный источник питания преобразователя частоты - Поврежден выпрямительный мост - Поврежден резистор заряда преобразователя частоты - Неисправность платы управления или панели управления - Повреждение проводов и/или шин внутри ПЧ. 	<ul style="list-style-type: none"> - Проверьте напряжение питания - Проверьте напряжение шины постоянного тока - Проверьте многожильный кабель, соединяющий плату управления с панелью управления - Обратитесь в службу технической поддержки
После запуска преобразователя вал ЭД не вращается	<ul style="list-style-type: none"> - Неверное подключение электродвигателя. - Неисправен ЭД или моторный кабель - Параметры двигателя заданы неверно. - Ненадлежащее соединение кабеля панели управления, цепей управления или протокола связи - Повреждены внутренние компоненты ПЧ 	<ul style="list-style-type: none"> - Убедитесь в исправности моторного кабеля - Убедитесь в надлежащем соединении клемм ПЧ и двигателя. - Проверьте работу ЭД совместно с другим ПЧ. - Проверьте работу ПЧ совместно с другим ЭД. - Проверьте установленные параметры двигателя. - Обратитесь в техническую поддержку

Руководство по эксплуатации частотным преобразователем серии FD30

<p>При включении питания, отображается Err23</p>	<ul style="list-style-type: none"> - КЗ двигателя или моторных кабелей на землю. - Внутреннее повреждение элементов ПЧ. 	<ul style="list-style-type: none"> - Проверьте целостность изоляции моторных кабелей и обмоток ЭД. - Обратитесь в техподдержку
<p>Регулярное отображение Err14</p>	<ul style="list-style-type: none"> - Задана слишком высокая несущая частота. - Вентиляторы неисправны или заблокирован воздуховод. - Повреждение внутренних компонентов преобразователя (таких как термopара). 	<ul style="list-style-type: none"> - Уменьшите значение несущей частоты (P0-15). - Очистите воздуховод, проверьте вращение вентилятора охлаждения. -Измените условия окружающей среды в месте установки или переместите ПЧ в другое место - Обратитесь в техподдержку
<p>После включения питания на панели управления отображается IC</p>	<ul style="list-style-type: none"> - Ослаблен контакт между панелью управления и блоком питания. - Неисправность панели управления. - КЗ двигателя или моторного кабеля на землю. - Неисправность периферийных датчиков. - Слишком низкое входное напряжение. 	<ul style="list-style-type: none"> - Последовательно исключите указанные причины. - Обратитесь в техподдержку
<p>Отказ клеммы дискретного входа (Din)</p>	<ul style="list-style-type: none"> - Параметр задан неверно. - Неверный выходной сигнал. - Ослаблена/не установлена перемычка между OP и 24 В. - Плата управления неисправна. 	<ul style="list-style-type: none"> - Проверьте и сбросьте групповые параметры P4. - Повторно подключите кабель внешнего сигнала. - Повторно соедините перемычку между OP и 24 В.
<p>Частые перегрузки по напряжению и току</p>	<ul style="list-style-type: none"> - Параметры двигателя заданы неверно. - Неверно задано время разгона/торможения. - Сильные колебания нагрузки на вал ЭД. 	<ul style="list-style-type: none"> - Проверьте правильность установки параметров двигателя или выполните автонастройку. - Задайте правильное время разгона/торможения. - обратитесь в техподдержку

Руководство по эксплуатации частотным преобразователем серии FD30

<p>На панели управления отображается</p> 	<ul style="list-style-type: none">- Неисправна панель управления.- Неисправна плата управления или внутренний блок питания ПЧ	<ul style="list-style-type: none">- Проверьте соединение и исправность кабеля панели управления и платы управления ПЧ и повторно подключите панель управления- обратитесь в техподдержку
---	--	---

Глава 7 Коммуникационный протокол MODBUS

Преобразователи данной серии имеют встроенный RS485 интерфейс связи и используют коммуникационный протокол MODBUS. Пользователь может выполнять централизованный мониторинг при помощи ПК/ПЛК, главного ПК, а также задавать действующие команды преобразователя, изменять или считывать функциональные параметры, считывать рабочее состояние и информацию о неисправности.

7.1 Общая информация о протоколе связи

Данный серийный коммуникационный протокол определяет формат передачи и использования информации при последовательной передаче данных. Включает форматы опроса ведущего устройства, широковещательный пакет и активный пакет ведомого устройства, а также основной метод кодирования, включая адрес ведомого устройства (или широковещательный адрес), команду, передаваемые данные и проверку ошибок. Отклик ведомого устройства использует сходную структуру, включая подтверждение действия, направление данных в ответ на запрос, проверку ошибок и т.д. Если в ведомом устройстве происходит ошибка во время получения информации или ведомое устройство не может закончить действие, требуемое ведущим устройством, оно отправляет на ведущее устройство сигнал о возникновении неисправности в качестве отклика.

7.2 Метод применения

Преобразователь частоты, работающий в режиме ведущий-ведомый, может быть подключен к управляющей сети ПК/ПЛК при помощи шины RS485.

7.3 Режим работы сети

(1) Режим RS485 интерфейса

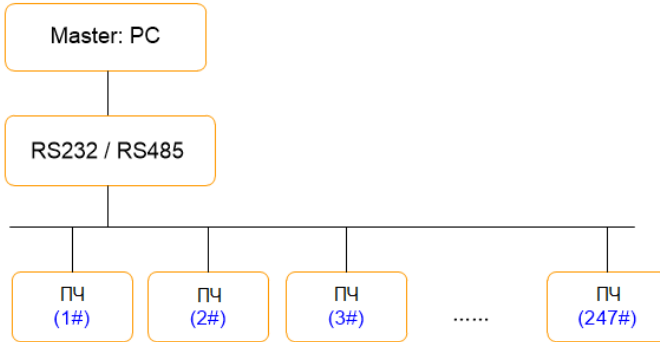
(2) Режим передачи данных

Обеспечивается асинхронный последовательный и полудуплексный режим передачи данных. Одновременно одно устройство может только отправлять данные, а другое может только принимать данные между ведущим и ведомым устройством. В режиме асинхронной последовательной связи, данные передаются покадрово в виде сообщения.

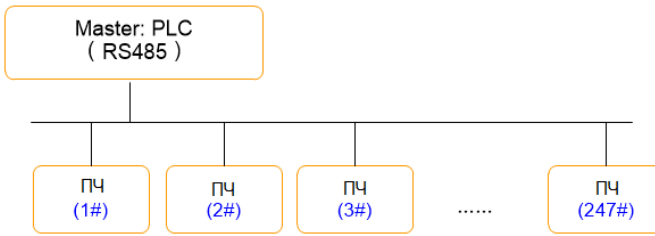
(3) Топологическая структура

В системе ведущий-ведомый, диапазон установки адреса периферийного устройства составляет от 0 до 247, 0 относится к адресу широковещательной связи. Адрес периферийного узла должен быть уникальным в сети. Это основное условие работы коммуникационного протокола MODBUS.

а. Схема соединение с ПК



б. Схема соединение с ПЛК

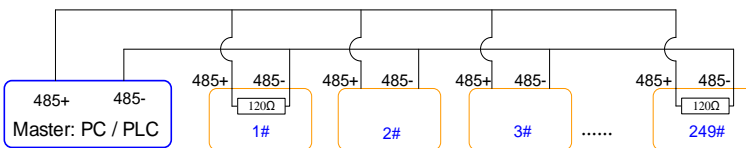


7.4 Интерфейсы и подключение проводки

Преобразователи данной серии обеспечивают встроенный 485+ и 485– интерфейс для коммуникационного протокола Modbus.

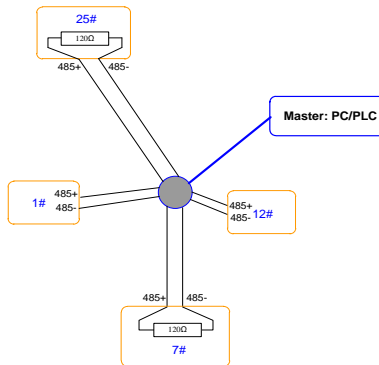
Для коммуникационного протокола Modbus используется два типа соединения;

(1) Гирляндное соединение



Примечание: первый и последний преобразователь необходимо подключать с согласующем резистором.

(2) Соединение по схеме звездочка



Примечание: два наиболее удаленных преобразователя (25#) и (7#) необходимо подключать с согласующим резистором.

7.5 Описание протокола

Протокол связи преобразователей данной серии является своего рода асинхронным последовательным протоколом связи типа «ведущий-ведомый». В сети, только одно устройство (ведущее) может формировать протокол (называемый «Запрос/Команда»). Другое устройство (ведомое) отвечает на «Запрос/Команду» ведущего устройства только путем предоставления данных или выполнения команды согласно «Запросу/Команде» ведущего устройства. В данном случае, ведущим устройством является ПК, общепромышленные средства управления или ПЛК, а ведомым - преобразователь или коммуникационное оборудование с тем же протоколом связи. Ведущее устройство связывается со всеми ведомыми устройствами. При разовом «Запросе/Команде» от ведущего устройства, все ведомые устройства возвращают сигнал отклика; при передаче широковещательной информации от ведущего устройства, отклик ведомого устройства не требуется.

7.6 Структура формата данных

Формат коммуникационных данных протокола MODBUS данного преобразователя приведен ниже: В режиме удаленного, минимальное время простоя Modbus между пакетами должно быть 3.5 байта. Для вычисления контрольной суммы используется метод вычисления CRC-16. Все данные, за исключением отправленной контрольной суммы, будут учитываться при расчете. Более подробная информация приведена в главе: Алгоритм вычисления CRC. Следует учитывать, как минимум 3.5 байта времени простоя Modbus, а также тот факт, что к нему не суммируется время начала и окончания интервала простоя.

Весь пакет сообщения должен передаваться в виде сплошного потока данных. Если время простоя превышает 1.5 байта до завершения пакета, принимающее устройство сбрасывает неполное сообщение и принимает следующий байт за адресное поле нового сообщения. Точно так же, если

Руководство по эксплуатации частотным преобразователем серии FD30

передача нового сообщения начнется раньше, чем спустя интервал в 3.5 байта после предыдущего, принимающее устройство будет рассматривать его как продолжение предыдущего. Ввиду путаницы пакетов, значение контрольной суммы будет неверным и возникнет ошибка передачи данных.

Формат пакета удаленного оконечного устройства:

НАЧАЛО	Время передачи данных - 3.5 байта
Адрес ведомого устройства	Коммуникационный адрес: от 0 до 247
Код операции	03H: Считать параметры ведомого устройства 06H: Записать параметры ведомого устройства
ДАнные (N-1)	
ДАнные (N-2)	Данные:
.....	Адрес параметра кода операции, номер параметра кода операции, параметр кода операции и прочее
ДАнные 0	
Младший байт контрольной суммы	Значение обнаружения: значение контрольной суммы
Старший байт контрольной суммы	
Конец	Время передачи данных - 3.5 байта

7.7 Описание адресации, кода операции и передаваемых данных

7.7.1 Код операции: 03H, считывает N слов. (Можно считать 12 символов максимум)

К примеру: Начальный адрес параметра P0-02 преобразователя с адресом ведомого устройства 01 считывает два последовательно расположенных регистра в непрерывном режиме.

Информация о команде от ведущего устройства

Адрес	01H
Код операции	03H
Начальный адрес старший байт	P0H
Начальный адрес младший байт	02H
Число регистров старший байт	00H
Число регистров младший байт	02H
Младший байт контрольной суммы	56H
Старший байт контрольной суммы	СВH

Руководство по эксплуатации частотным преобразователем серии FD30
Информация от отвечающего ведомого устройства

Адрес	01H
Код операции	03H
Номер байта	04H
Данные P002H старший байт	00H
Данные P002H младший байт	00H
Данные P003H старший байт	00H
Данные P003H младший байт	01H
Младший байт контрольной суммы	3BH
Старший байт контрольной суммы	P2H

7.7.2 Код операции: 06H, написать слово

К примеру: Записать 5000(1388H) в адрес P00AH, адрес ведомого устройства 02H.

Информация о команде от ведущего устройства

Адрес	02H
Код операции	06H
Адрес данных старший байт	P0H
Адрес данных младший байт	0AH
Содержимое данных старший байт	13H
Содержимое данных младший байт	88H
Младший байт контрольной суммы	97H
Старший байт контрольной суммы	ADH

Информация от отвечающего ведомого устройства

Адрес	02H
Код операции	06H
Адрес данных старший байт	P0H
Адрес данных младший байт	0AH
Содержимое данных старший байт	13H

Содержимое данных младший байт	88H
Младший байт контрольной суммы	97H
Старший байт контрольной суммы	ADH

7.7.3 Проверка контрольной суммы

В режиме удаленного оконечного устройства, сообщения содержат поле проверки ошибки на основе метода контрольной суммы. Поле контрольной суммы проверяет содержимое всего сообщения. Поле контрольной суммы состоит из двух байтов, содержащих 16-битное двоичное число. Значение контрольной суммы вычисляется передающим устройством, которое добавляет контрольную сумму к сообщению. Приемное устройство пересчитывается контрольную сумму во время приема сообщения и сравнивает вычисленное значение с фактическим, полученным в поле контрольной суммы. Если два значения не равны, возникает ошибка.

Контрольная сумма начинается с 0xFFFF. Затем начинается процесс применения последовательных восьмиразрядных байтов сообщения к текущему содержимому регистра. Для генерирования контрольной суммы используется только восемь битов данных в каждом символе. Начальный и стоповый бит, а также биты контроля четности не используются для контрольной суммы.

Во время генерирования контрольной суммы, каждый восьмибитовый знак подвергается операции исключающего ИЛИ с содержимым регистра. Затем результат сдвигается в направлении младшего значащего разряда (LSB), при этом ноль встает на позицию старшего значащего разряда (MSB). Младший значащий разряд извлекается и проверяется. Если он равен 1, к регистру применяется исключающее ИЛИ с предустановленным заданным значением. Если он равен 0, исключающее ИЛИ не выполняется. Данный процесс повторяется до тех пор, пока не будет выполнено восемь сдвигов. После последнего (восьмого) сдвига, следующий восьмиразрядный байт подвергается операции исключающего ИЛИ с текущим значением регистра, и процесс повторяется еще для восьми сдвигов, согласно описанному выше. Окончательное содержание регистра после того, как все байты сообщения были применены, представляет собой значение контрольной суммы.

Когда к сообщению добавляется контрольная сумма, сначала добавляется младший байт, а затем старший байт. Ниже приведен исходных код CRC-16 на языке C.

```
unsigned int crc_cal_value(unsigned char *data_value,unsigned char data_length)
{
    int i;
    unsigned int crc_value = 0xffff;
    while(data_length--)
    {
        crc_value ^= *data_value++;
    }
}
```

Руководство по эксплуатации частотным преобразователем серии FD30

```
for(i=0;i<8;i++)
{
    if(crc_value&0x0001)
        crc_value = (crc_value>>1)^0xa001;
    else
        crc_value = crc_value>>1;
}
return(crc_value);
}
```

7.7.4 Определение адреса параметров коммуникации

В данном пункте приведено определение адреса параметров коммуникации. Он используется для управления работой преобразователя, установки состояния и соответствующих параметров.

Правила маркировки адресов параметров кодов операции:

Номер группы и метка кода операции являются адресом параметра для отображения алгоритмов.

Старший байт: P0 ~PF (группа P), A0~AF (группа A),70~7F (группа U)

Младший байт: от 00 до FF

К примеру:

P2-12, адрес указывает на 0xF20C

Pd-05, адрес указывает на 0xFC05

U0-03, адрес указывает на 0x7003

Примечание:

1. Группа PF: Параметр нельзя считать или изменить.
2. Группа U0: Параметр можно только считать, но нельзя изменить.
3. Некоторые параметры нельзя изменить во время работы, некоторые параметры нельзя изменить вне зависимости от состояния преобразователя. При изменении параметров кода операции, учитывайте содержимое параметров, единицы измерения и рекомендации в данном руководстве.

Кроме того, ввиду частого сохранения, срок службы EEPROM сокращается. По этой причине, в коммуникационном режиме, некоторые коды операций не нужно сохранять, а надлежит только изменить значение ОЗУ.

Для параметров группы P, для выполнения данной функции, просто измените старший бит P кода операции на 0.

Руководство по эксплуатации частотным преобразователем серии FD30

Для параметров группы А, для выполнения данной функции, просто измените старший бит А кода операции на 4.

Соответствующие адреса кода операции приведены ниже:

(1) Адрес параметра группы Р:

Старший байт: от 00 до FF,

Младший байт: от 00 до FF

(2) Адрес параметра группы А:

Старший байт: 40H,

Младший байт: от 00 до FF

К примеру:

P3-12, адрес указывает на 030C

A0-05, адрес указывает на 4005

Данные адреса могут активировать только запись ОЗУ, но не считывание. Это неверный адрес для активации считывания.

Адрес параметра Пуск/Останов

Адрес	Описание данных	W/R (чтение/запись)
1000H	* Заданная частота передачи данных (-10000 ~ 10000) (десятичное число)	W/R
1001H	Рабочая частота вращения	R
1002H	Напряжение шины постоянного тока	R
1003H	Выходное напряжение	R
1004H	Выходной ток	R
1005H	Выходная мощность	R
1006H	Выходной крутящий момент	R
1007H	Частота вращения вала ЭД	R
1008H	Состояние клемм DI	R
1009H	Состояние клемм DO	R
100AH	Напряжение AI1	R
100BH	Напряжение AI2	R
100CH	Зарезервировано	R
100DH	Входной сигнал значения счетчика	R
100EH	Входной сигнал значения длины	R
100FH	Частота вращения под нагрузкой	R
1010H	Установка ПИД-регулятора	R
1011H	Значение обратной связи от ПИД-регулятора	R
1012H	Фактический шаг простого ПЛК	R
1013H	Частота входных импульсов DI5 (кГц)	R
1014H	Скорость обратной связи, 0.1 Гц	R
1015H	Оставшееся время работы	R
1016H	Зарезервировано	R
1017H	Зарезервировано	R
1018H	Зарезервировано	R
1019H	Линейная скорость	R
101AH	Текущий период включенного состояния	R
101BH	Текущая наработка	R

Руководство по эксплуатации частотным преобразователем серии FD30

101CH	Частота входных импульсов DI5 (Гц)	R
101DH	Заданное значение передачи данных	R
101RH	Фактическая скорость обратной связи	R
101FH	Отображение основной частоты А	R
1020H	Отображение вспомогательной частоты Б	R

Примечание:

Заданное значение передачи данных представляет собой процентное соотношение относительной величины, при этом 10,000 соответствует 100.00%, -10,000 соответствует -100.00%.

Касаемо значений частоты, процентное соотношение представляет собой процентное соотношение относительной максимальной частоты (P0-10).

Касаемо значения крутящего момента, процентное соотношение представлено P2-10 (верхний предел крутящего момента).

Ввод команд управления на преобразователь (только запись)

Адрес команды	Функция
2000H	0001: Вращение вперед
	0002: Вращение в обратном направлении
	0003: Вращение вперед в толчковом режиме
	0004: Вращение в обратном направлении в толчковом режиме
	0005: Движение по инерции до останова
	0006: Торможение и останов
	0007: Сброс ошибки

Считывание состояние преобразователя: (только считывание)

Адрес команды	Функция
3000H	0001: Вращение вперед
	0002: Вращение в обратном направлении
	0003: Останов

Проверка пароля блокировки параметров: (Если отображается 8888H, это означает, что проверка пароля прошла успешно.)

Адрес пароля	Содержимое
1F00H	*****

Руководство по эксплуатации частотным преобразователем серии FD30

Управление клеммой выходного дискретного сигнала: (только запись)

Адрес команды	Содержимое команды
2001H	BIT0: Управление выходным дискретным сигналом 1
	BIT1: Управление выходным сигналом высокочастотного импульса
	BIT2: РЕЛЕ 1 управления выходным сигналом
	BIT3: РЕЛЕ 2 управления выходным сигналом
	BIT4 ~ BIT9: Резервировано

Управление выходным аналоговым сигналом 1: (только запись)

Адрес команды	Содержимое команды
2002H	0~7FFF соответствует 0%~100%

Управление выходным аналоговым сигналом 2: (только запись)

Адрес команды	Содержимое команды
2003H	0~7FFF соответствует 0%~100%

Управление выходным импульсным сигналом: (только запись)

Адрес команды	Содержимое команды
2004H	0~7FFF соответствует 0% ~100%

Описание кода неисправности преобразователя:

Адрес неисправности преобразователя	Информация о неисправности преобразователя
8000H	0000: Неисправность отсутствует
	0001: Резервировано
	0002: Перегрузка по току при ускорении
	0003: Перегрузка по току при торможении
	0004: Перегрузка по току при работе с постоянной скоростью
	0005: Перенапряжение при ускорении
	0006: Перенапряжение при торможении
0007: Перенапряжение при работе с постоянной скоростью	

0008: Ошибка встроенного тормозного модуля
0009: Недостаточное напряжение ЗПТ
000A: Перегрузка преобразователя
000B: Перегрузка двигателя
000C: Зарезервировано
000D: Обрыв выходной фазы или асимметрия тока на выходе ПЧ
000E: Перегрев IGBT модуля
000F: Внешняя неисправность
0010: Неисправность коммуникационного протокола
0011: Неисправность внутреннего контактора постоянного тока
0012: Ошибка измерения тока
0013: Ошибка автоматической настройки двигателя
0014: Зарезервировано
0015: Ошибка чтения/записи EEPROM
0016: Аппаратный отказ преобразователя
0017: КЗ двигателя на землю
0018: Зарезервировано
0019: Зарезервировано
001A: Достижения заданного значения наработки
001B: Определяемая пользователем неисправность 1
001C: Определяемая пользователем неисправность 2
001D: Достижения суммарного периода включенного состояния
001E: Неисправность холостого хода
001F: Потеря обратной связи от ПИД-регулятора во время работы
0028: Ошибка ограничения тока
0029: Зарезервировано
002A: Зарезервировано
002B: Зарезервировано
005A: Зарезервировано

005B: Зарезервировано

005C: Зарезервировано

005E: Зарезервировано

7.8 Описание коммуникационных параметров группы Pd

	Скорость передачи данных	Заводские настройки	6005
Pd-00	Диапазон установок	<p>Единичный бит: скорость передачи данных</p> <p>0: 300 бит/с 1: 600 бит/с 2: 1200 бит/с 3: 2400 бит/с 4: 4800 бит/с 5: 9600 бит/с 6: 19200 бит/с 7: 38400 бит/с 8: 57600 бит/с 9: 115200 бит/с</p> <p>Десятичный бит: Зарезервировано Бит сотый: Зарезервировано Бит тысячных: Зарезервировано</p>	

Данный параметр используется для установки скорости передачи данных между ПК/ПЛК и преобразователем. Пожалуйста, учитывайте, что скорость передачи данных ПК/ПЛК и преобразователя должна быть одинаковой. В противном случае, передача данных будет невозможна. Чем выше значение скорости передачи данных, тем быстрее будет происходить процесс тем короче должно быть расстояние между объектами передачи данных.

	Формат данных	Заводские установки	0
Pd-01	Диапазон установок	<p>0: Без проверки четности для удаленного устройства: Формат данных <8-N-2></p> <p>1: Проверка четности для удаленного устройства: Формат данных <8-E-1></p> <p>2: Проверка нечетности для удаленного устройства: Формат данных <8-O-1></p> <p>3: Без проверки четности для удаленного</p>	

Руководство по эксплуатации частотным преобразователем серии FD30

Формат данных настройки ПК/ПЛК и преобразователя должен быть одинаковым. В противном случае, передача данных будет невозможна

Pd-02	Локальный адрес	Заводские настройки	1
	Диапазон установок	1~247, 0 – широковещательный адрес	

Если локальный адрес задан 0, он представляет собой широковещательный адрес и может выполнять функцию широковещательной передачи ПК/ПЛК.

Локальный адрес должен быть уникальным (кроме широковещательного адреса). Это основа прямой коммуникации между ПК/ПЛК и преобразователем.

Pd-03	Задержка срабатывания	Заводская установка	2 мкс
	Диапазон установок	0~20 мкс	

Задержка срабатывания: означает временной интервал от окончания приема данных преобразователем до отправки данных на ПК/ПЛК. Если задержка срабатывания меньше времени обработки данных в системе, то она будет зависеть от времени обработки данных в системе. Если задержка срабатывания превышает время обработки данных в системе после того, как система обработает данные, необходимо дождаться достижения значения задержки срабатывания и отправки данных на главный ПК.

Pd-04	Время ожидания соединения	Заводская установка	0.0сек
	Диапазон установок	0.0 сек (неактивно) 0.1~60.0 сек	

Если код функции установлен равным 0.0 сек, параметр ожидания соединения неактивен.

Если код функции задан как допустимое значение, если интервал между передачей данных и следующей передачей данных превышает время ожидания соединения, система выдает оповещение о сбое связи (Err16). В обычных условиях, данное значение неактивно. В системе непрерывной передачи данных, установка данного значения позволяет контролировать состояние передачи данных.

Pd-05	Выбор коммуникационного протокола	Заводская установка	1
	Диапазон установок	0: Нестандартный коммуникационный протокол Modbus 1: Стандартный коммуникационный протокол Modbus	

Pd-05=1: Выбор стандартного коммуникационного протокола MODBUS

Руководство по эксплуатации частотным преобразователем серии FD30

Pd-05=0: При считывании данной команды, возврат ведомого устройства на один байт больше, чем в стандартном протоколе MODBUS. Подробнее см. Структура передаваемых данных в данном протоколе.

Pd-06	Точность представления тока для коммуникационной передачи	Заводская установка	0
	Диапазон установок	0: 0.01A 1: 0.1A	

Используется для подтверждения единиц измерения выходного тока при считывании выходного тока.

П А С П О Р Т

на преобразователь частоты «**FORWARD**»

1. Гарантийные обязательства

- 1.1 Изготовитель гарантирует соответствие изделия требованиям безопасности при условии соблюдения покупателем правил транспортировки, хранения, монтажа и эксплуатации.
- 1.2 Гарантия распространяется на все дефекты, возникшие по вине изготовителя.
- 1.3 Гарантия не распространяется на дефекты, возникшие в случаях:
 - нарушения режимов хранения, монтажа, ввода в эксплуатацию (при хранении изделия более 6 месяцев), эксплуатации и обслуживания изделия, указанных в руководстве по эксплуатации;
 - ненадлежащей транспортировки и погрузочно-разгрузочных работ;
 - наличия следов воздействия веществ, агрессивных к материалам изделия;
 - наличия повреждений, вызванных пожаром, стихией, форс-мажорными обстоятельствами;
 - повреждений, вызванных неправильными действиями покупателя;
 - наличия следов постороннего вмешательства в конструкцию изделия.

2. Условия гарантийного обслуживания

- 2.1 Претензии к качеству изделия могут быть предъявлены в течение гарантийного срока.
- 2.2 Гарантийное изделие ремонтируется или обменивается на новое бесплатно. Решение о замене или ремонте изделия принимает сервисный центр. Замененное изделие или его части, полученные в результате ремонта, переходят в собственность сервисного центра.
- 2.3 Затраты, связанные с демонтажем/монтажом неисправного изделия, упущенная выгода покупателю не возмещаются.
- 2.4 В случае необоснованности претензии затраты на диагностику и экспертизу изделия оплачиваются покупателем.
- 2.5 Изделие принимается в гарантийный ремонт (а также при возврате) полностью укомплектованным.

ООО «Научно-производственное предприятие
«ИЗМЕРИТЕЛЬНЫЕ ТЕХНОЛОГИИ СПБ»

Почтовый адрес:
194223, г. Санкт-Петербург,
проспект Тореза, д.44, корп.2, лит. А, пом.36Н
Тел.: +7 (812) 425-63-80



www.it-spb.ru
E-mail: office@it-spb.ru



Наименование изделия

Комплектность поставки:

Преобразователь частоты «FORWARD» — 1 шт.

Руководство по эксплуатации, паспорт — 1 шт.

Гарантийный срок эксплуатации составляет 24 месяца с даты производства, но не менее 12 месяцев с даты отгрузки.

По вопросам рекламаций, претензий к качеству изделия, гарантийного ремонта обращаться в сервисный центр по адресу:

Россия, 194223, г. Санкт-Петербург, проспект Тореза, д. 44, корп. 2, лит. А, пом. 36 Н, тел. 8 (812) 425-63-80.

При предъявлении претензий к качеству изделия покупатель предоставляет следующие документы:

1. акт рекламации в произвольной форме, в котором покупателем указываются:
 - наименование организации или ФИО покупателя, фактический адрес и контактный телефон;
 - наименование и адрес организации, производившей монтаж;
 - электрическая схема и фотографии оборудования с установленным изделием;
 - основные настройки изделия;
 - краткое описание дефекта;
2. документ, подтверждающий покупку изделия;
3. акт пуска наладки либо акт ввода оборудования с установленным изделием в эксплуатацию;
4. настоящий паспорт.

Дата производства:

М.П.



